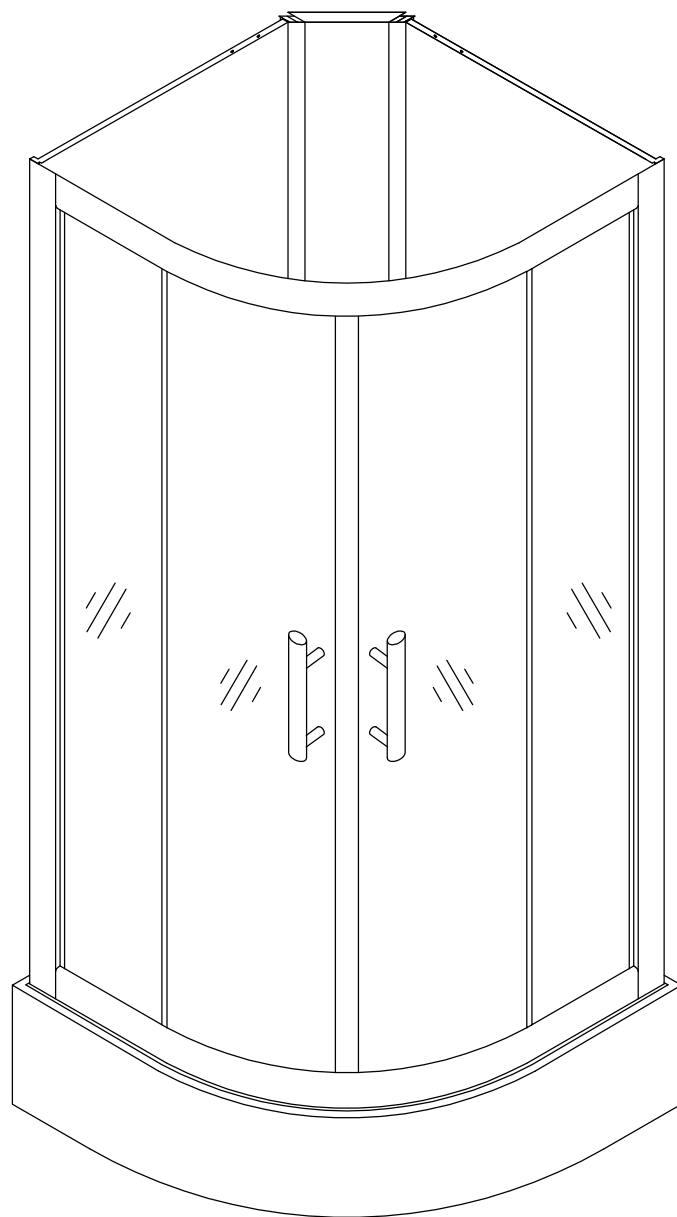


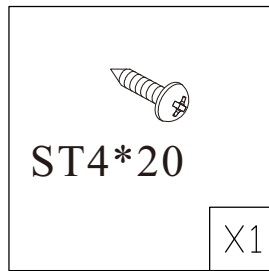
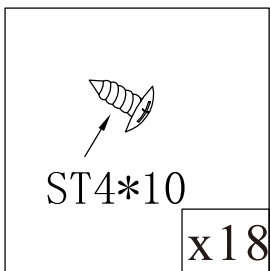
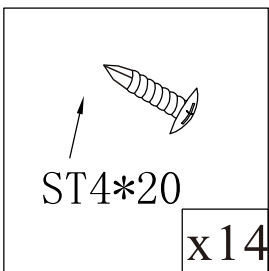
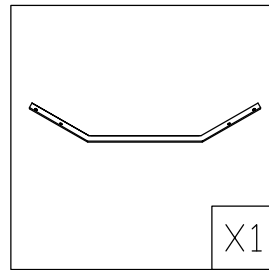
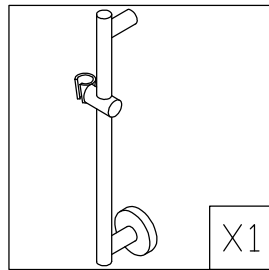
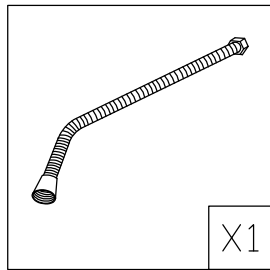
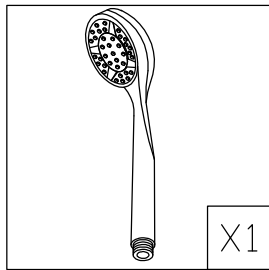
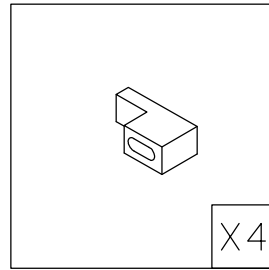
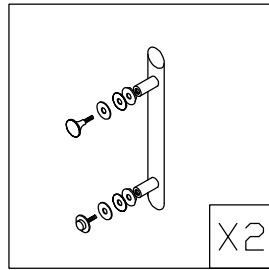
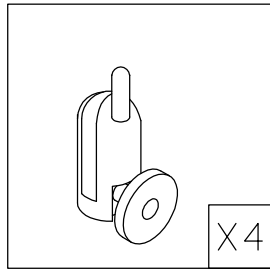
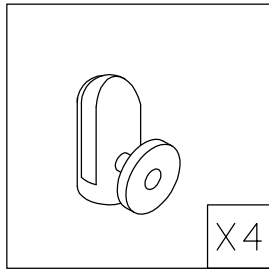
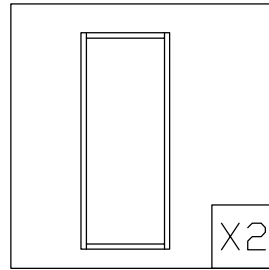
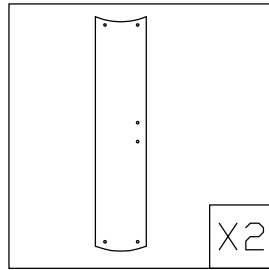
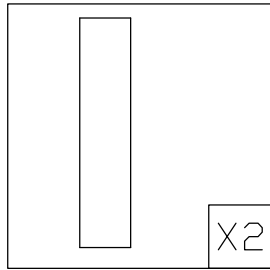
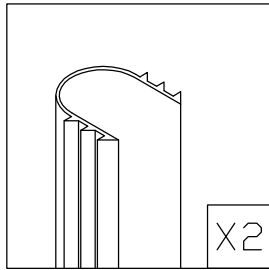
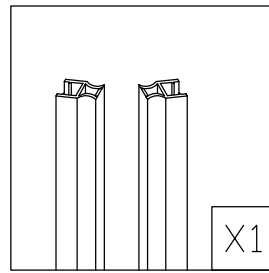
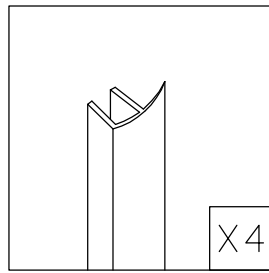
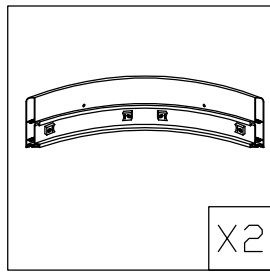
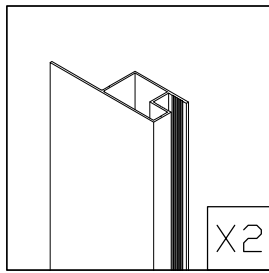
9918NT

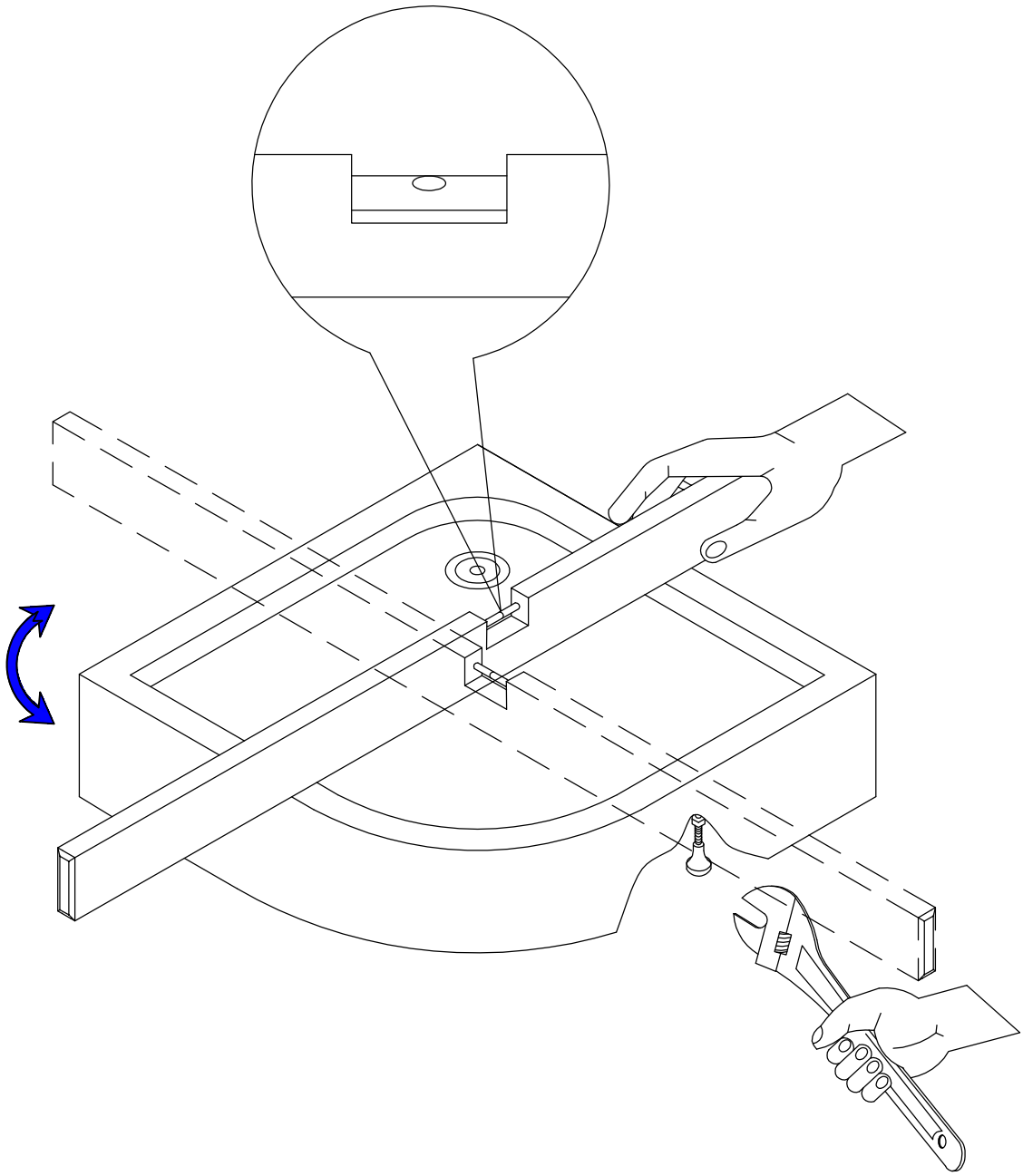
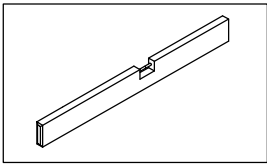
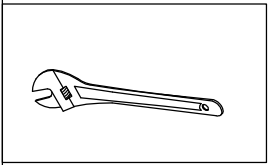
80*80cm

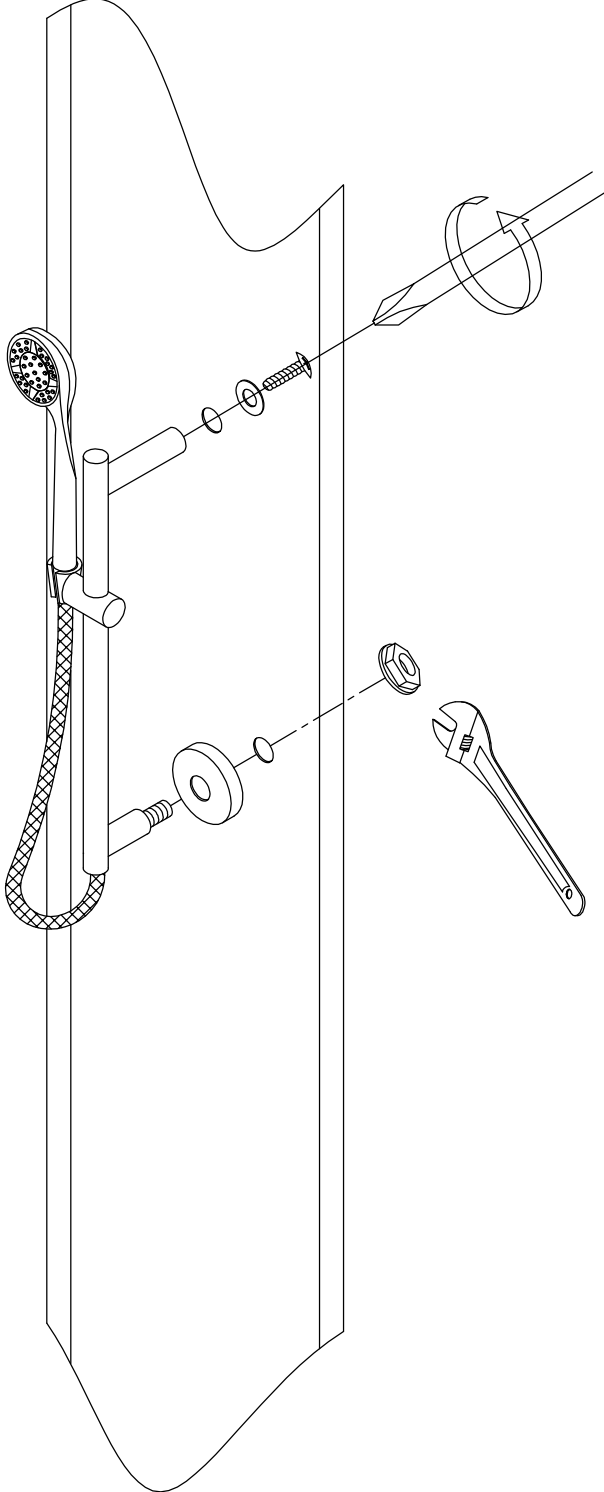
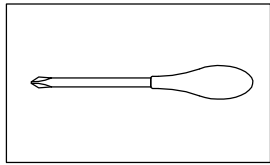
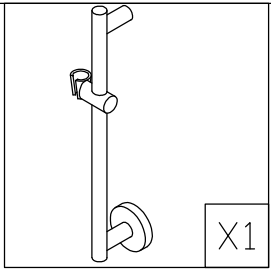
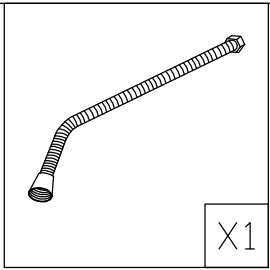
90*90cm

100*100cm





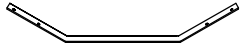




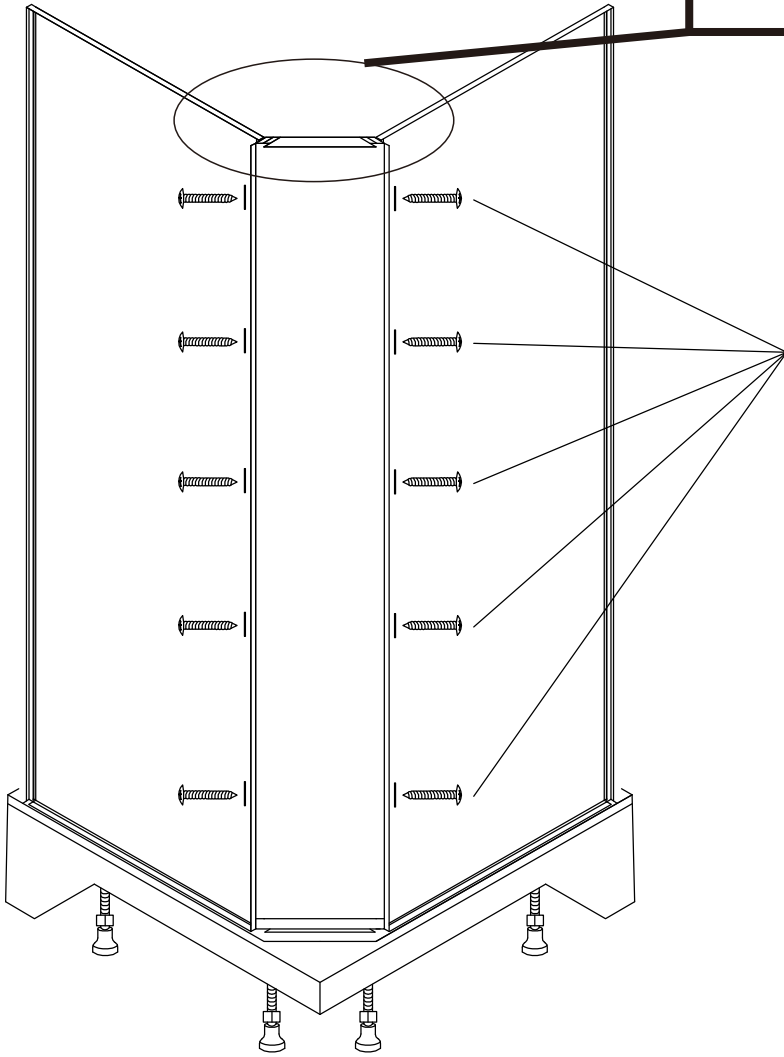
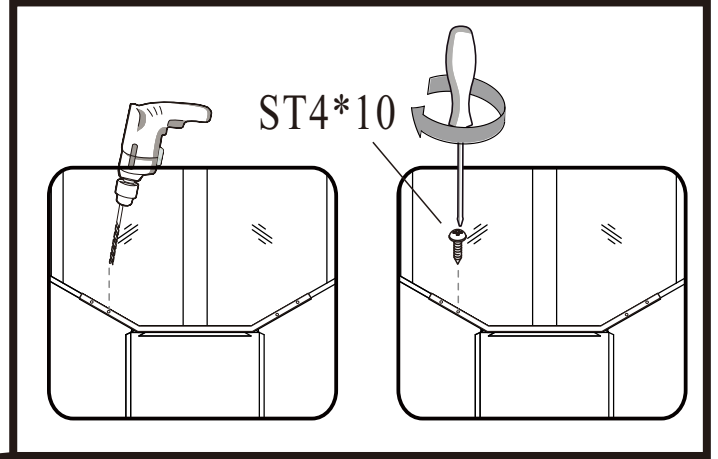
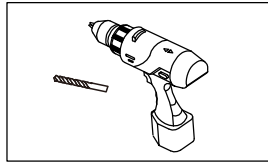


ST4*10

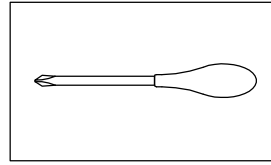
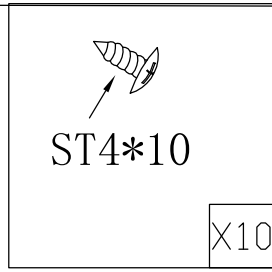
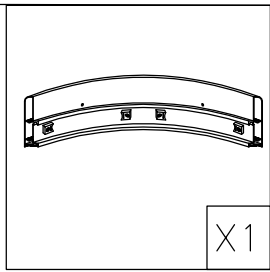
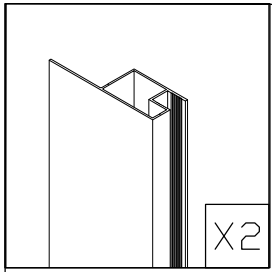
X4



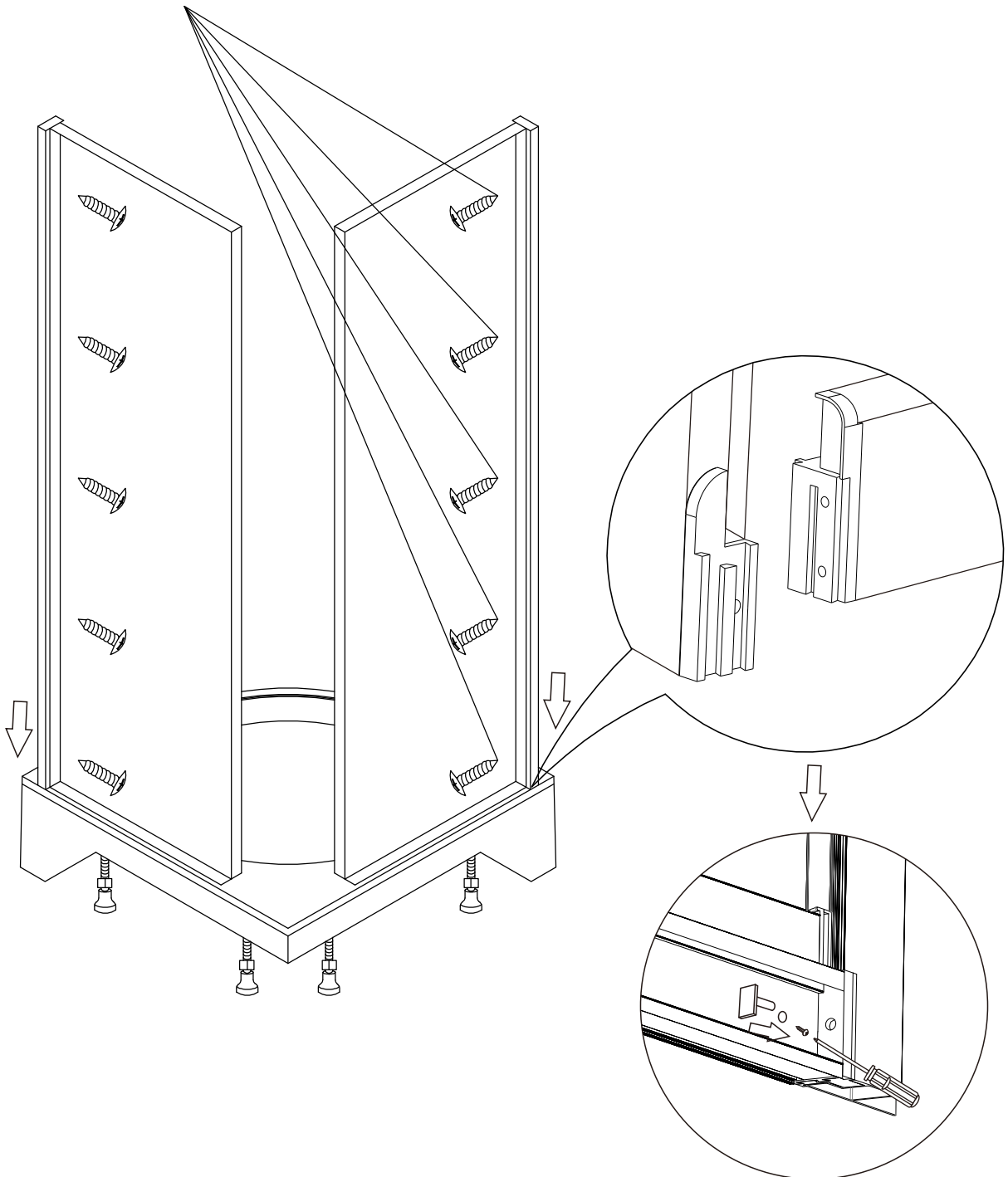
X1

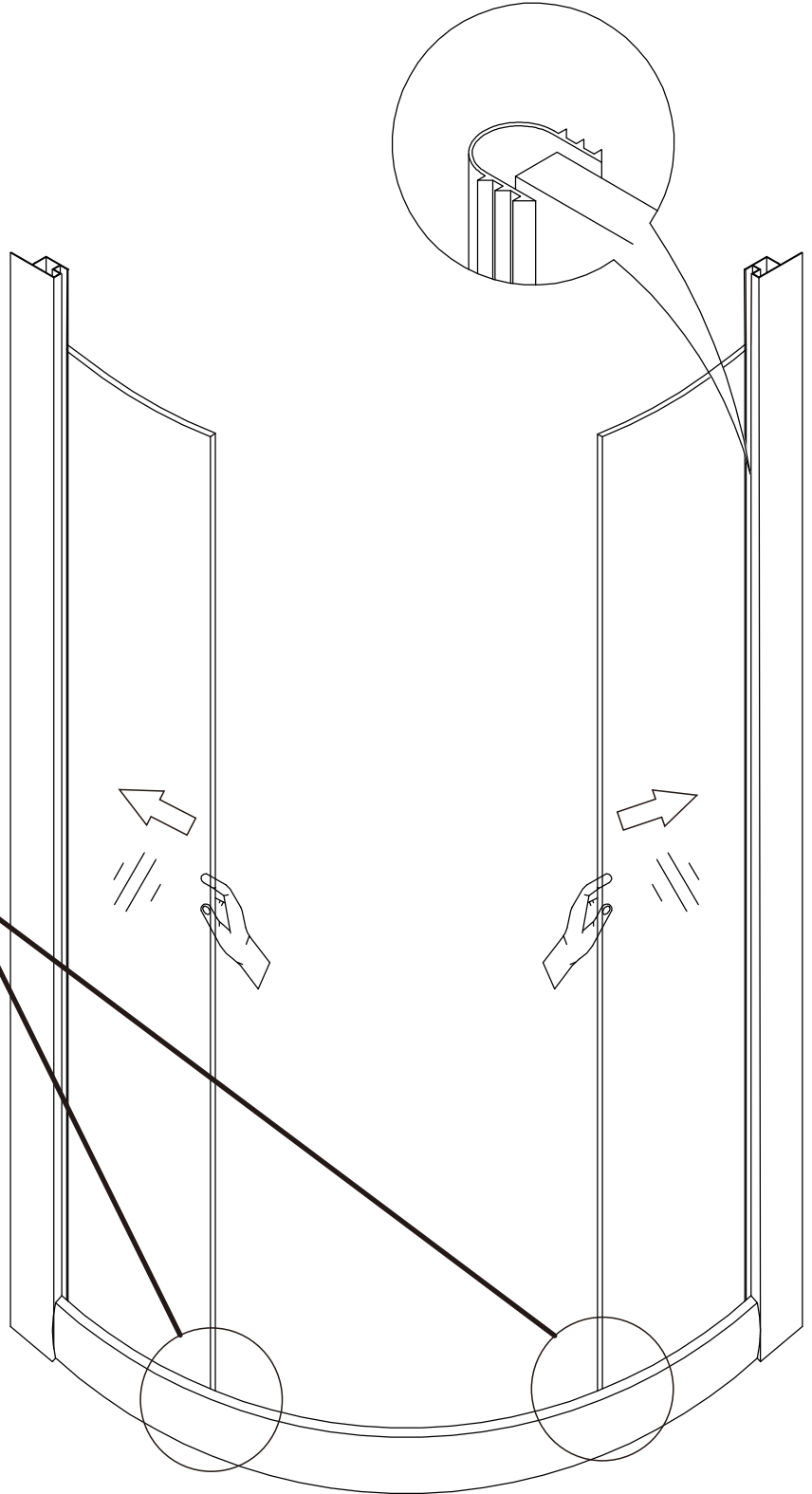
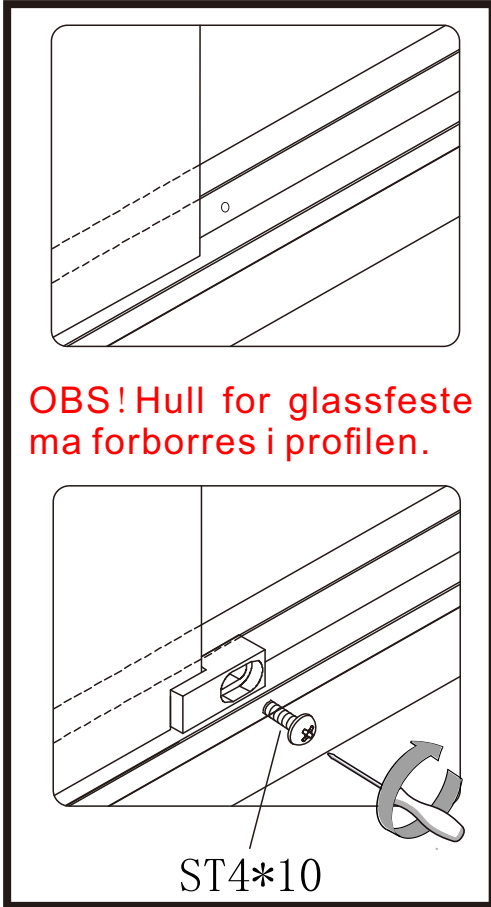
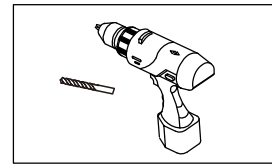
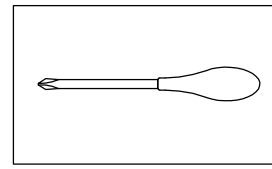
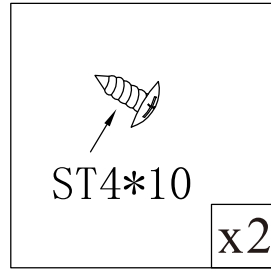
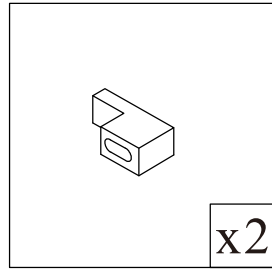
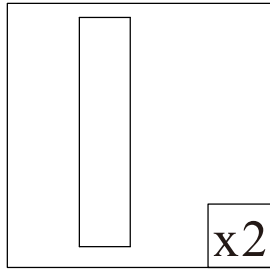
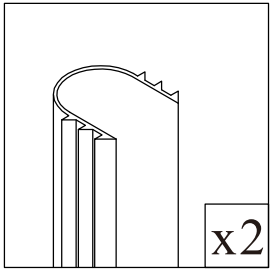


10-ST4*20



10-ST4*10







x1



ST4*10

x1

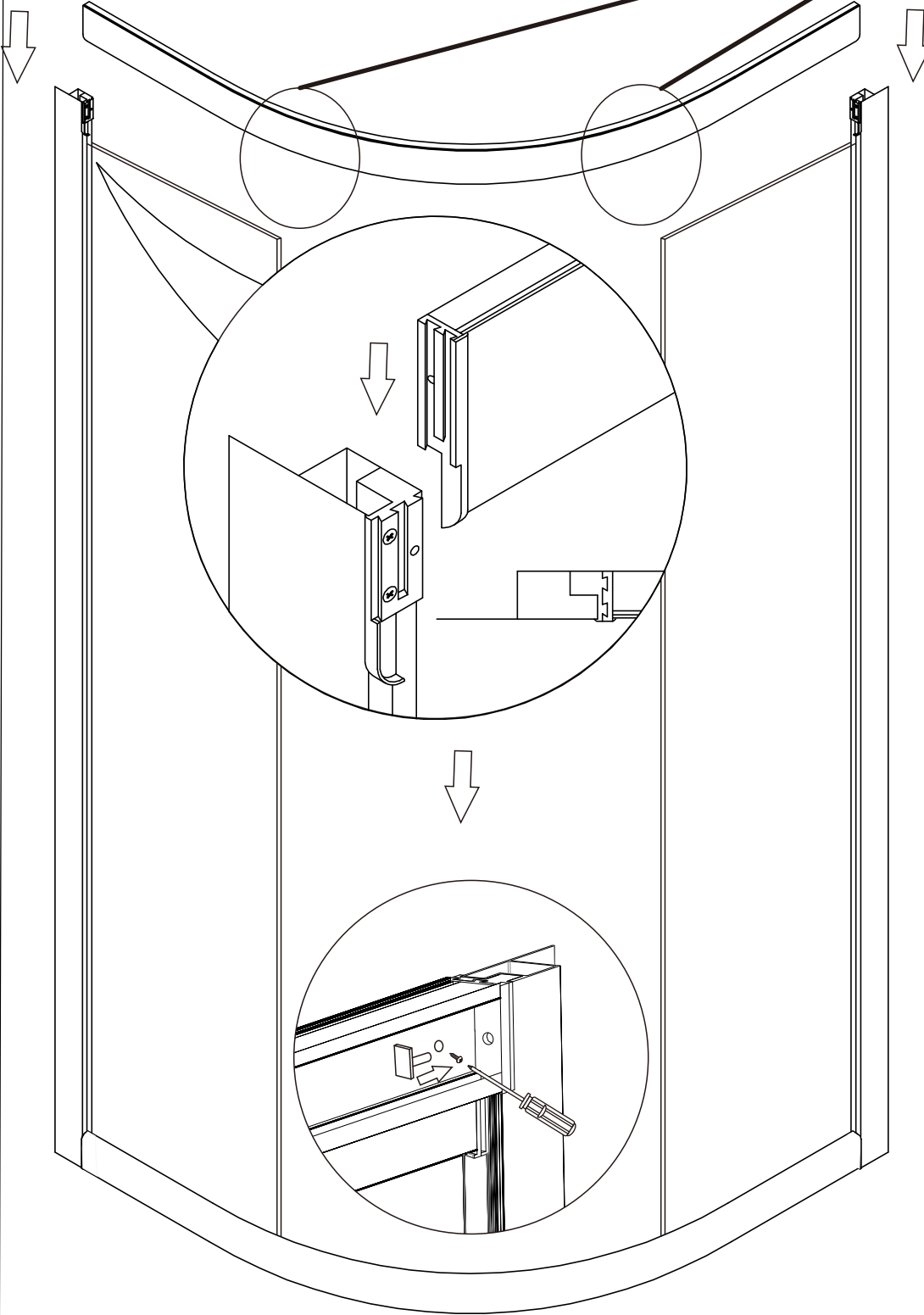
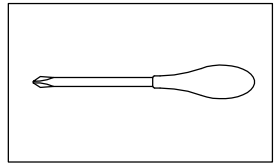


x2



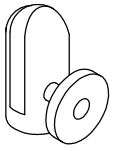
ST4*10

x2

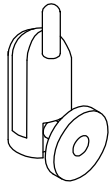


OBS! Hull for glassfeste ma forberes i profilen.

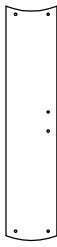
ST4*10



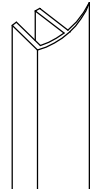
X4



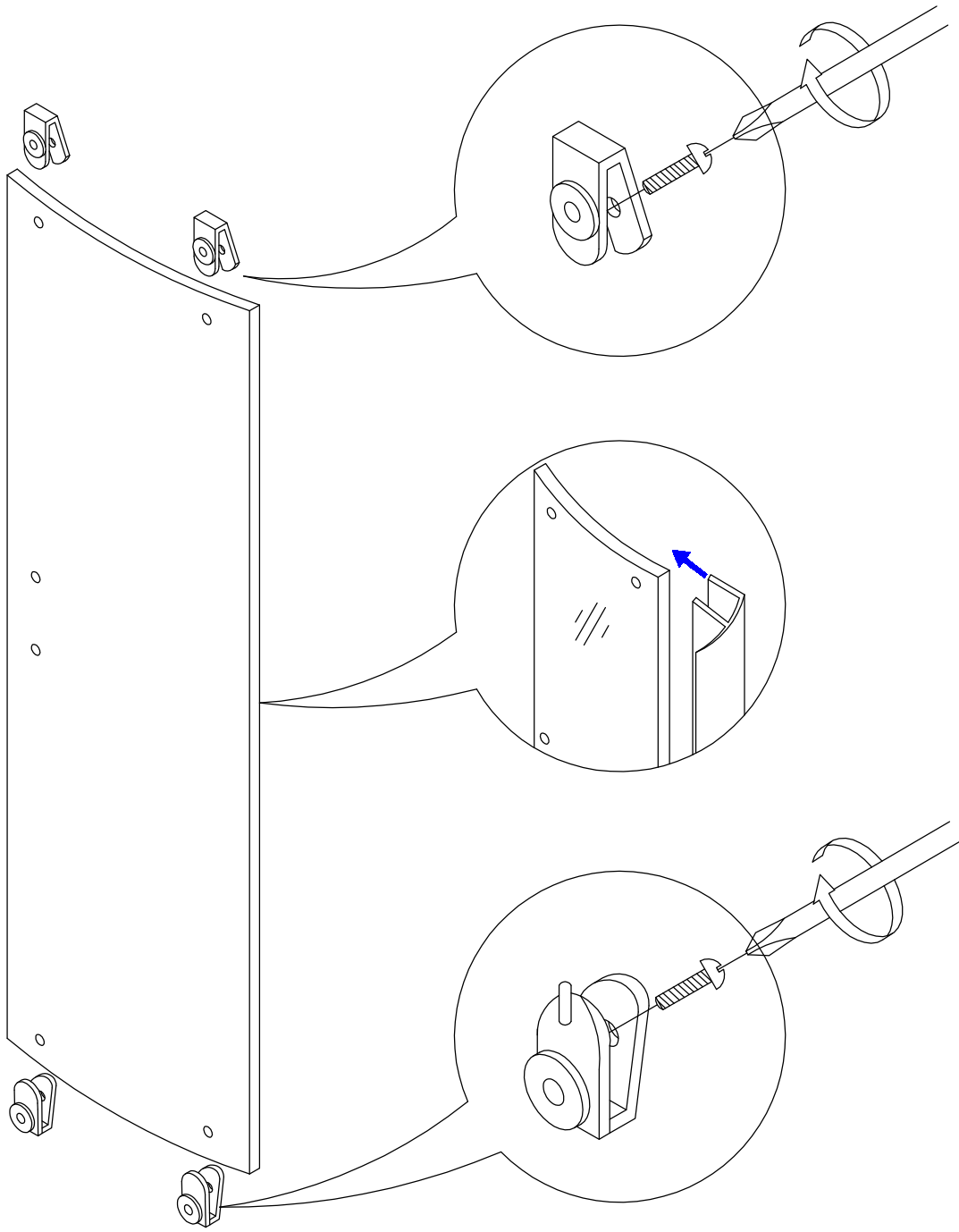
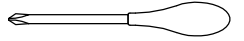
X4

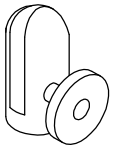


X2

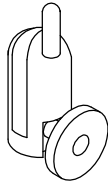


X2

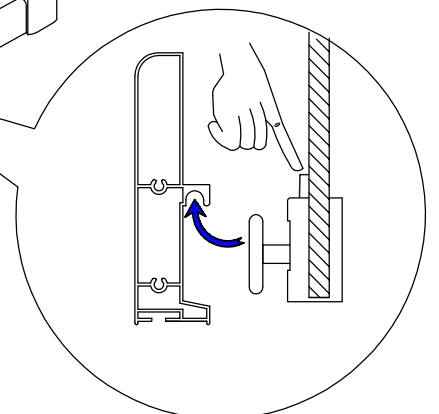
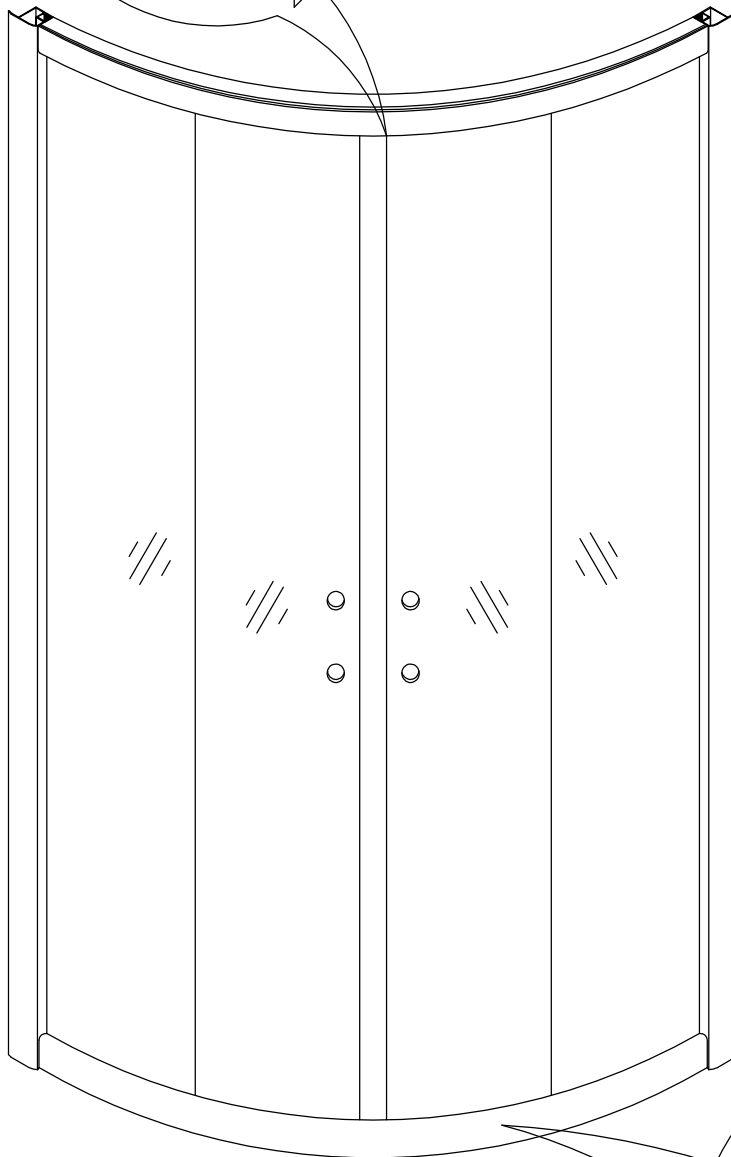
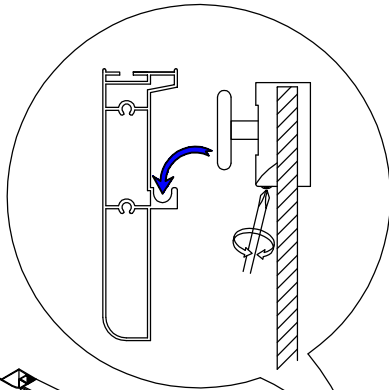
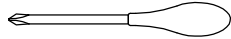


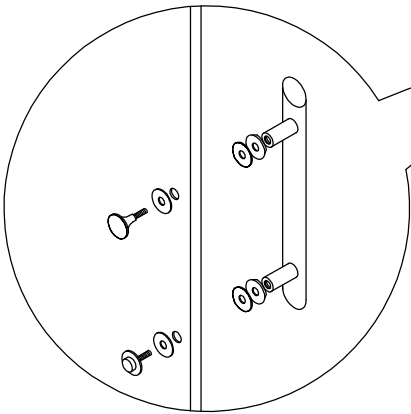
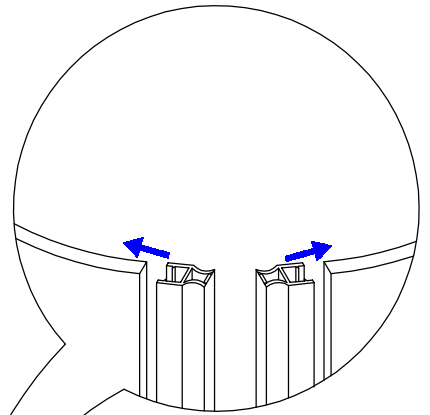
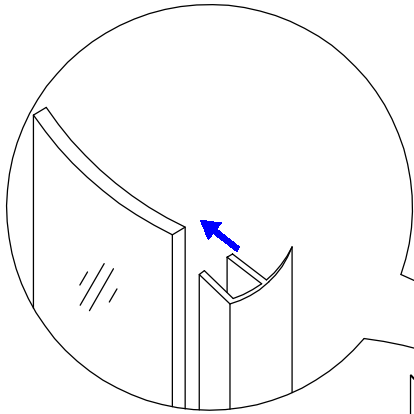
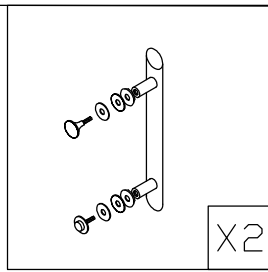
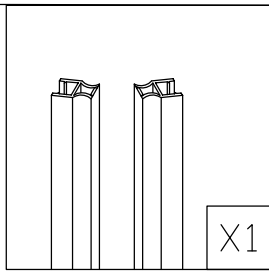
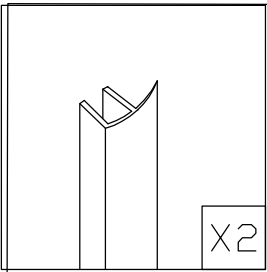


X4



X4

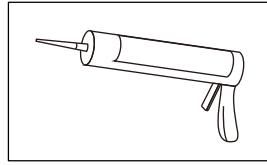
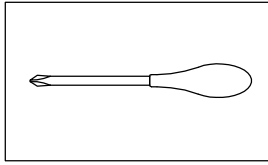




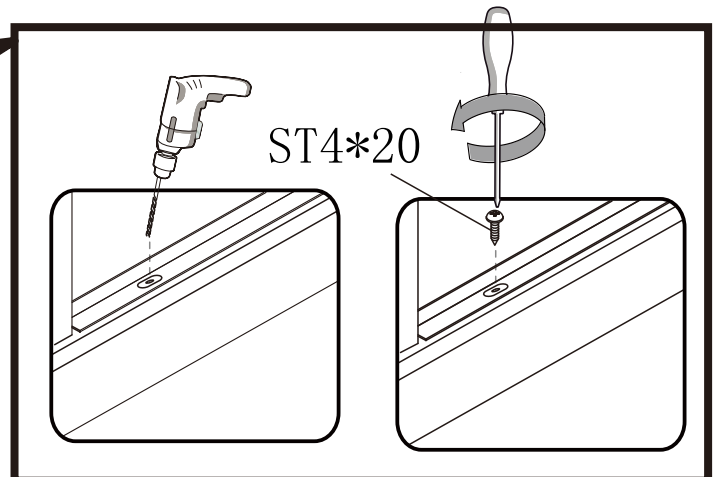
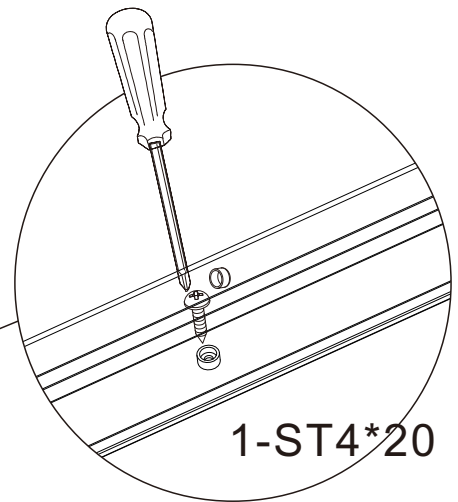
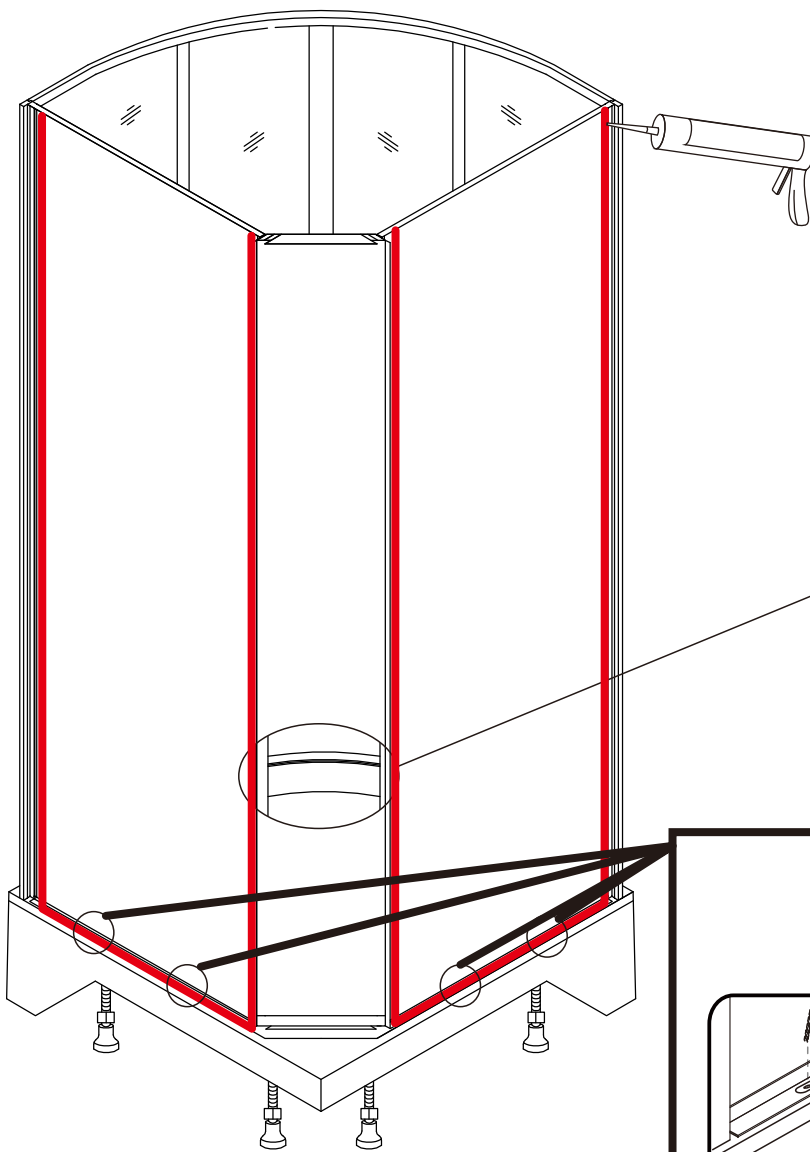


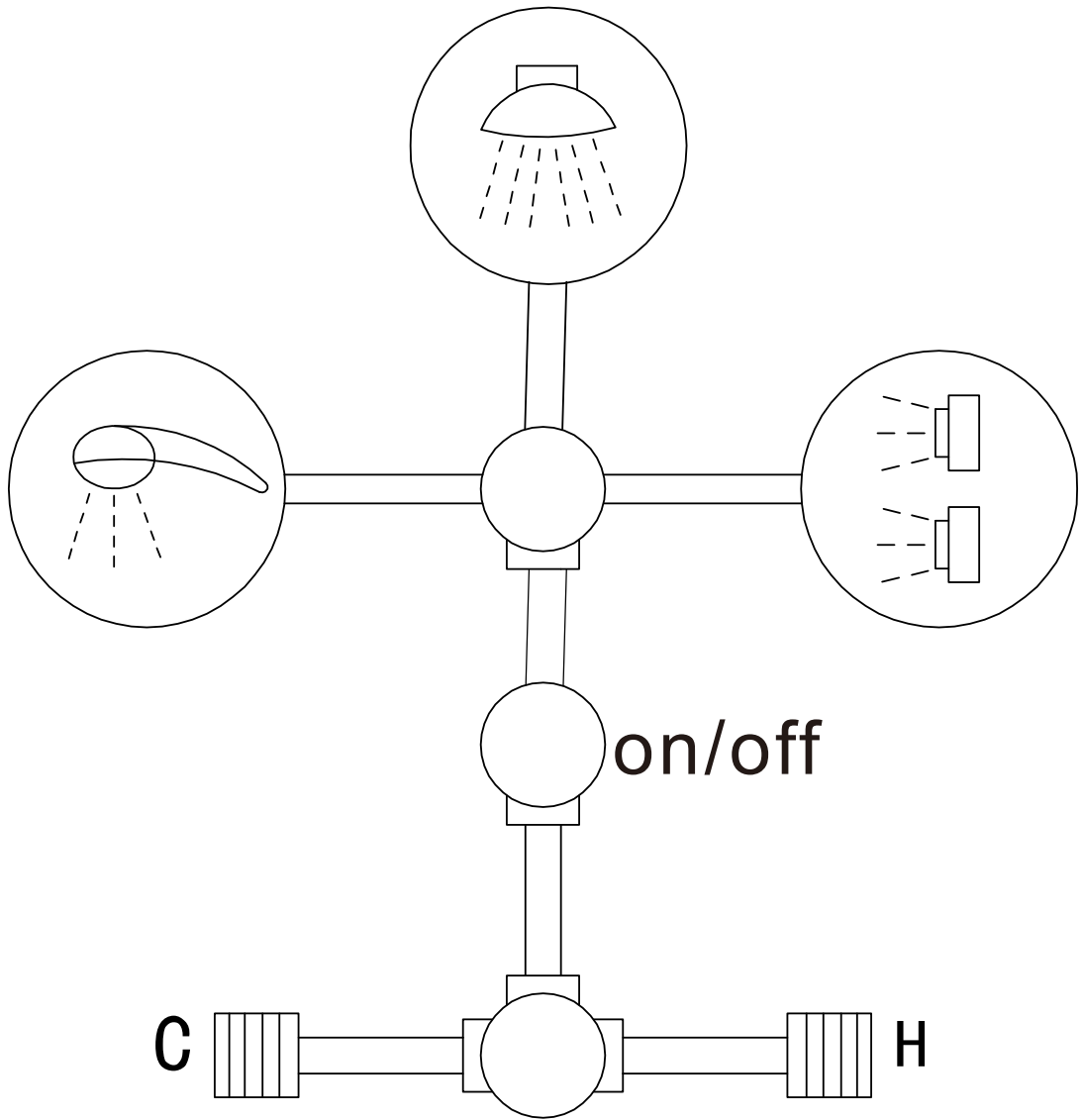
ST4*20

X1



Silikonering må gjøres under montering, i mellom glass og profiler og mot bunn. Ikke i etterkant!





Avhengig av valgt tilleggssutstyr

