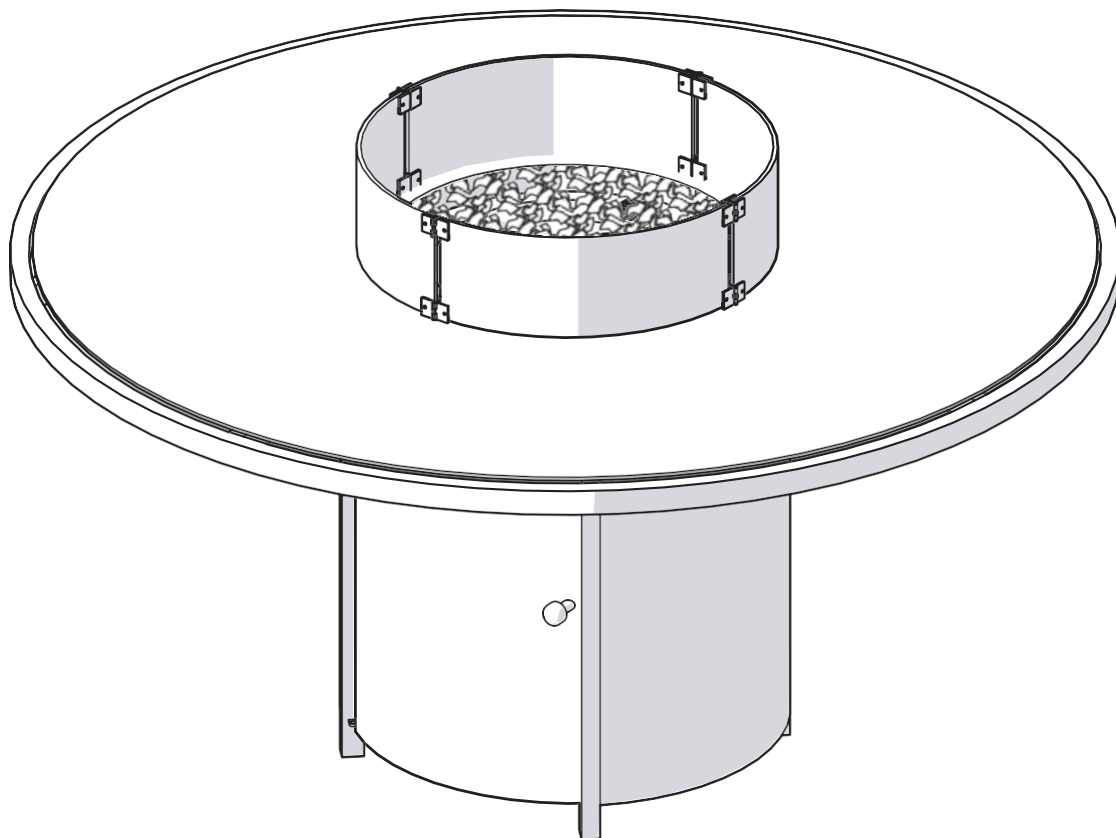


1,5M RUND ALUMINIUM PEISBORD



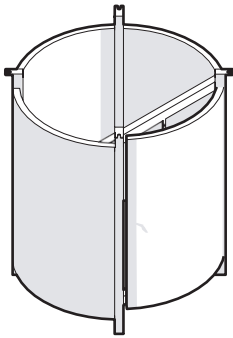
VIKTIG BESKJED

DETTE HEFTET INNEHOLDER NYTTIG
INFORMASJON OM GARANTI OG VEDLIKEHOLDS
INSTRUKSJONER. VENNLIGST BEHOLD DET FOR
FREMTIDIG REFERANSE.

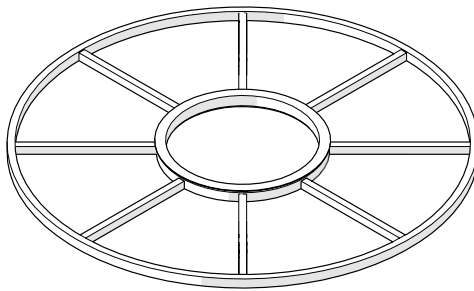
DELLISTE

Bord Eske

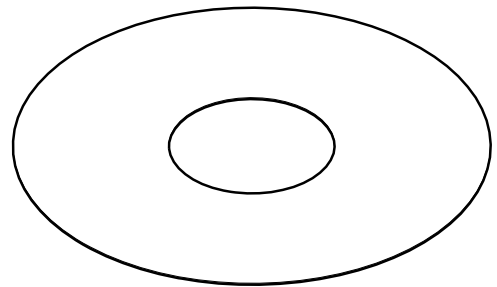
A x1



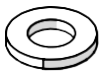
B x1



C x1



D x4



E x4



F x1



Y x1



Z x1

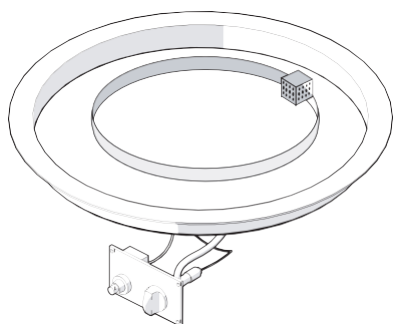


Del	Ant all	Del Navn
A	1	Bord Understell
B	1	Bordplate
C	1	Glass
D	4	Skiver
E	4	M6 x 20 mm Skru
F	1	Unbrakonøkkel
Y	1	M6 x 40 mm Skru
Z	1	Dør Håndtak

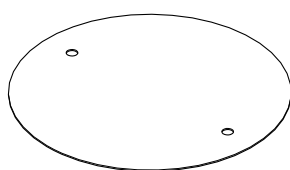
DELLISTE

Peisbord System Eske

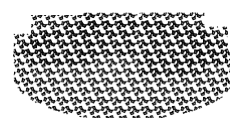
G x1



H x1



I x1

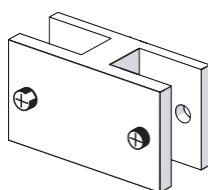


Vindskjerm Eske

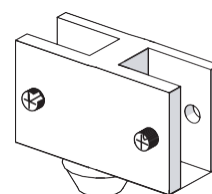
J x4



K x4



L x4



Del	Ant all	Del Navn
G	1	Peis System
H	1	Lokk i Rustfritt Stål
I	1	Sort Farget Brannglass
J	4	Rundt Vindskjerm Panel
K	4	Topp Kobling Til Rund Vindskjerm
L	4	Bunn Kobling Til Rund Vindskjerm

MONTERING TIPS OG RÅD – LES DETTE FØR DU STARTER!

- **ALDRI** bruk makt ved montering av bord, peis og vindskjerm.
- Sørg for å lese denne bruksanvisningen før du begynner å montere bordet.
- Sjekk at du har alle delene fra dellisten. Ikke kast emballasjen før du er sikker på at du har alle delene.
- Monter dette produktet på en myk/flat overflate.
- Plasser bordglasset trygt til siden til det trengs, og legg aldri glasset på harde eller ujevne overflater under montering.
- Det anbefales at to personer løfter glasset. Sørg for å løfte med riktig holdning og teknikk.
- Hold plastposer, verktøy og beslag unna barn og kjæledyr.
- Etter langvarig bruk anbefaler vi at du sjekker at alle beslagene er strammet sikkert.
- Vennligst ikke modifierer dette produktet, bruk andre verktøy eller bytt ut deler for å bygge elementene dine, da dette vil gjøre garantien ugyldig.
- Vennligst bruk dette produktet bare til det tiltenkte formålet som utemøbler i et boligmiljø. Manglende overholdelse vil gjøre garantien ugyldig.
- Sparmax har ingen ansvar for skader som skyldes normal slitasje, feil montering, misbruk og/eller uaktsomhet.
- Vi forbeholder oss retten til å gjøre endringer for produktforbedringer.
- Vennligst resirkuler emballasjen der det er mulig.

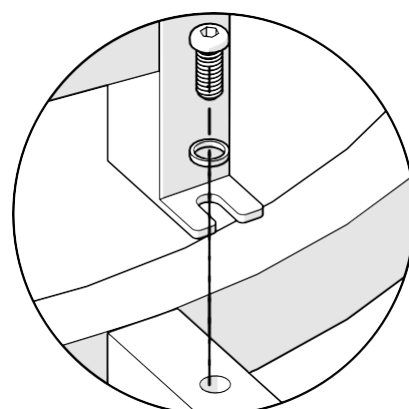
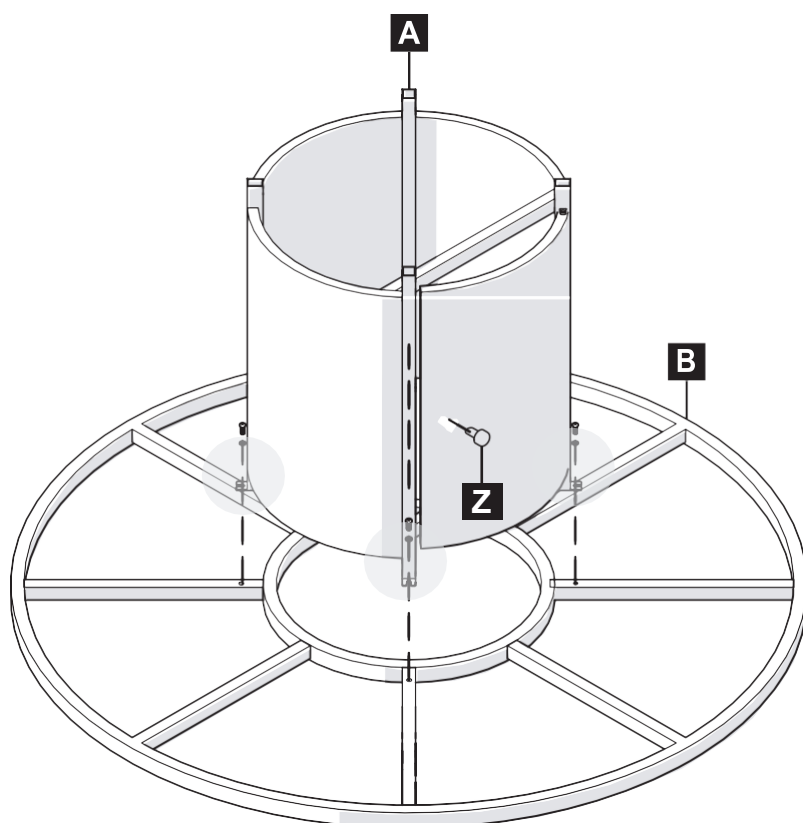
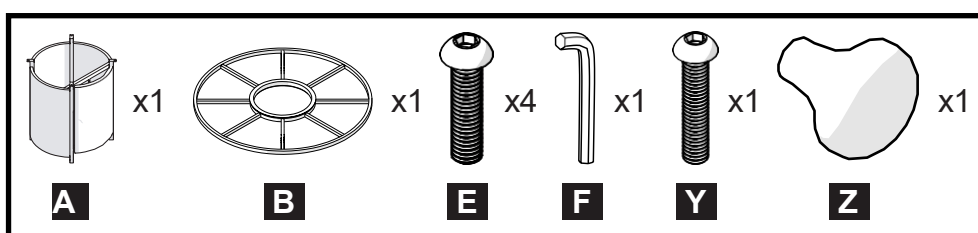
GASSPEIS TIPS OG RÅD – LES DETTE FØR DU STARTER!

- **KUN** en 5 kg Uteplass Gass Flaske kan brukes sammen med denne peisen. Bruk av andre størrelser vil ugyldiggjøre garantien og skade produktet.
- Gjør en visuell inspeksjon av alle festemidler og sørg for at de er alle sikre og stramme før du bruker systemet for første gang.
- Når du bruker gasspeisbordet ditt, bruk det kun på solid grunn.
- Gasspeisbordet kan bare brukes utendørs, i et godt ventilert område.
- Gasssystemet må sjekkes og vedlikeholdes årlig av en kvalifisert gassikkerhetstekniker.
- **ALDRI** tilsett brennstoff til brennerbrettet.
- 1 x AAA-batteri må settes inn i tenningen, og sørg for at den negative siden settes inn først.
- Sørg for at den svarte ledningen fra systemet er koblet til tenneren.
- Sørg for at gassforsyningen er slått av før du bytter batteri i tenningen.
- Slå av gassforsyningen etter hver bruk.
- Kun **ÉN** gassflaske kan oppbevares under bordet når det brukes.
- Hvis du lukter gass, slå av gassforsyningen umiddelbart, åpne lokket og ventilér området.
- Vindbeskyttelsen er kun til dette formålet og vil ikke forhindre at det omkringliggende området blir varmt. Den forhindrer bare flammen fra å blåse over bordet og den vil bli varm.
- Brannslipset er varmebestandig og er til dekorasjon for å dekke pannen og gasspeissystemet. Ringbrenneren kan dekkes med knust glass. Imidlertid kan ikke pilotdekselet dekkes, da flammen vil feile å tenne.
- Systemet bør holdes rent til enhver tid og kan rengjøres med en fuktig klut.
- For å frigjøre gassflasken, trykk på knappen under regulatoren. Dette vil bare fungere hvis gassen er slått av
- For ytterligere informasjon om gassikkerhet, se instruksjonene innenfor gasssystemet.

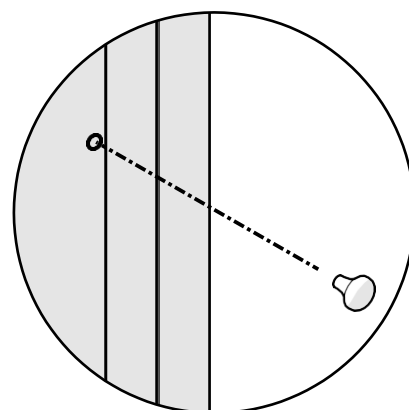
MONTERING AV BORD

STEG 1

Fest håndtaket til døren på understellet med M6 x 40 mm skruen. Fest understellet forsiktig til bordplaten med M6 x 20 mm skruer, skiver og unbrakonøkkel.



E D



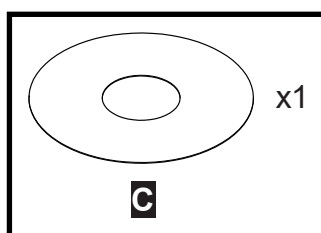
DET ER TID!

Stram alle skruene med den medfølgende unbrakonøkkel.

MONTERING AV BORD

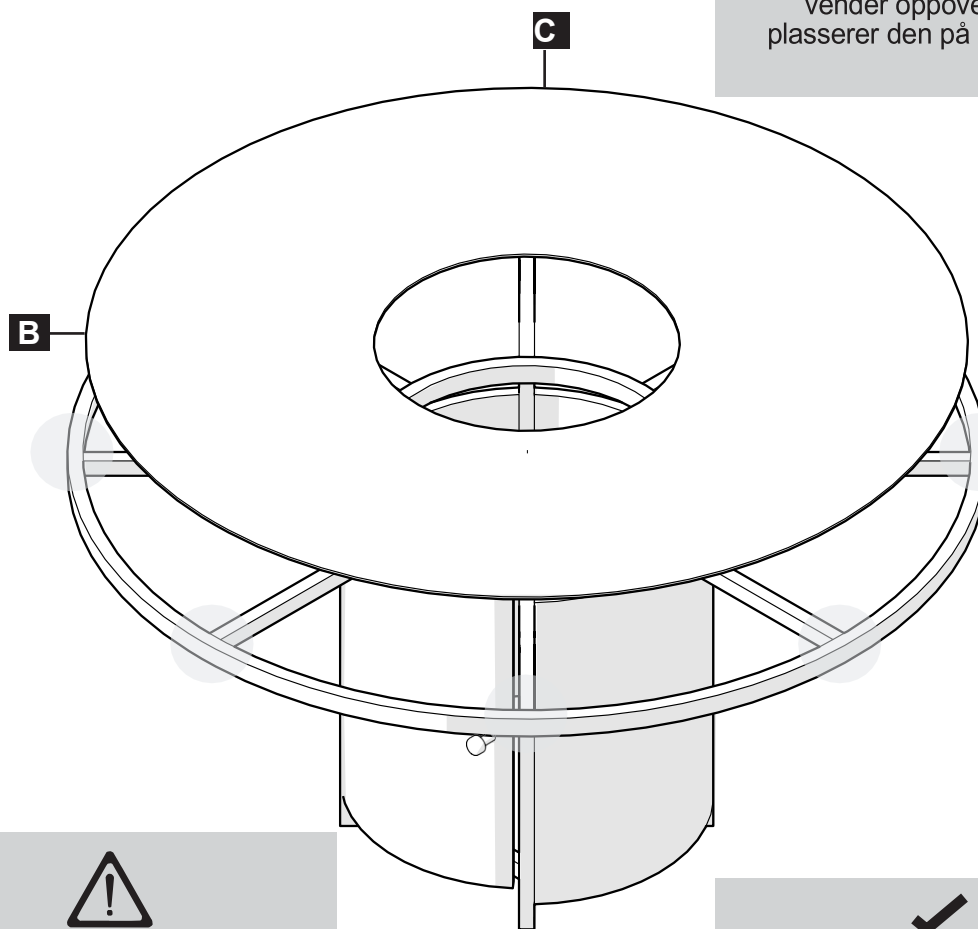
STEG 2

Sikre glasset på bordplaterammen og pass på at sugekoppene er flate.



VIKTIG!

Sørg for at den keramiske siden venter oppover når du plasserer den på bordplaten.



SIKKERHETSADVARSEL!

Løft alltid og fest glasset med to personer.



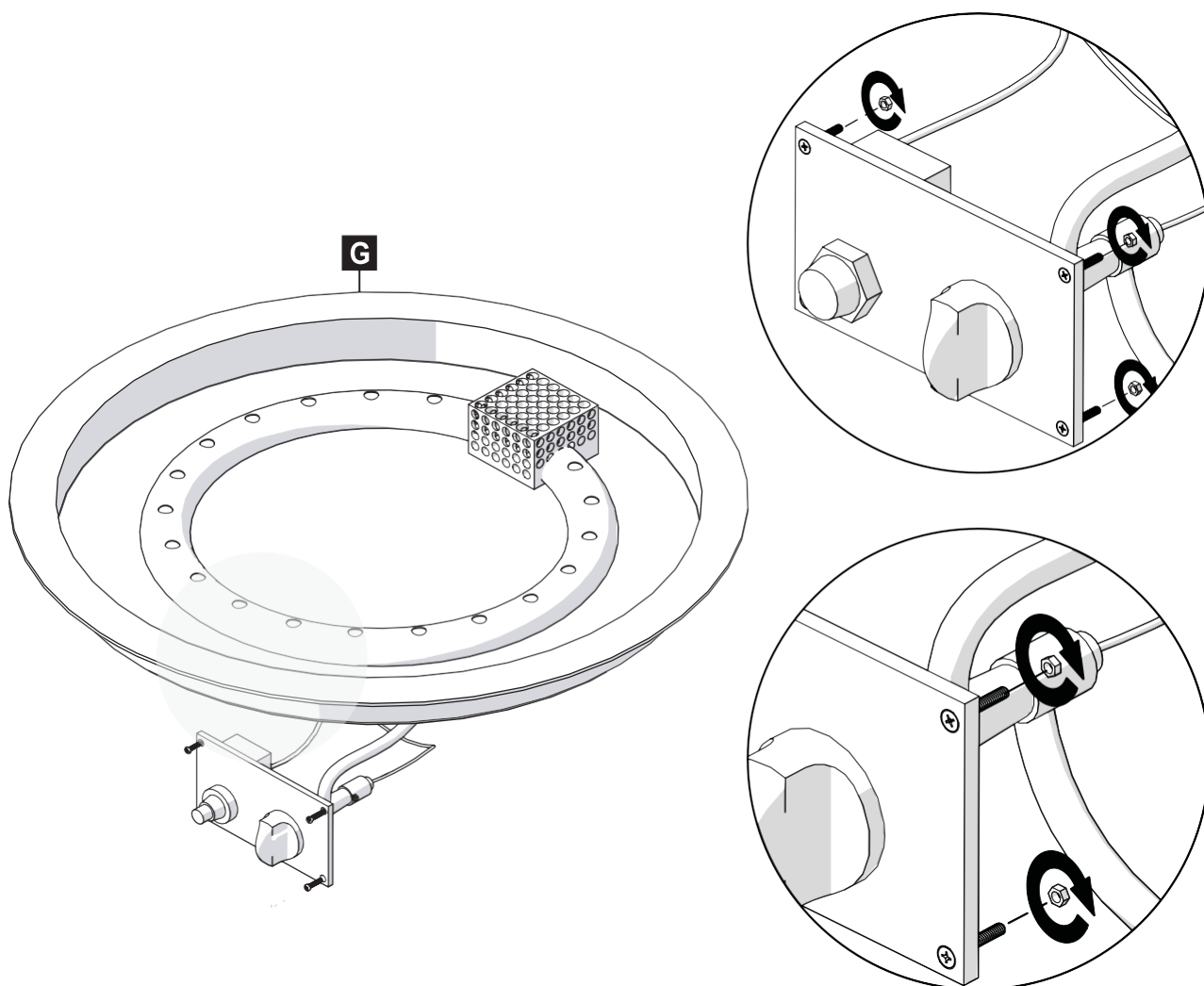
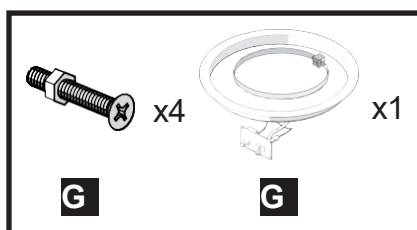
FULLFØRT!

Montering av bordet er nå fullført!

MONTERING AV PEISSYSTEM

STEG 1

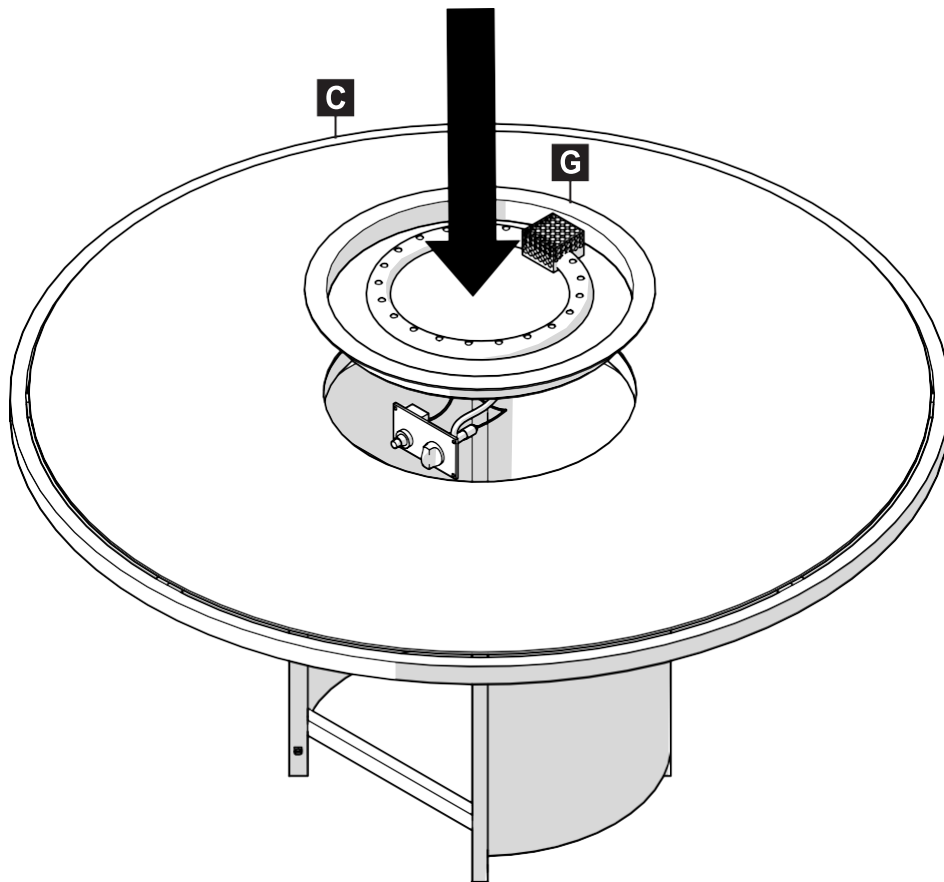
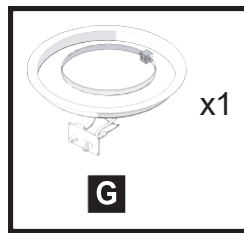
Fjern muttere på kontrollpanelet til peissystemet med en stjerneskrutrekker (følger ikke med). Legg mutterne til siden.



MONTERING AV PEISSYSTEM

STEG 2

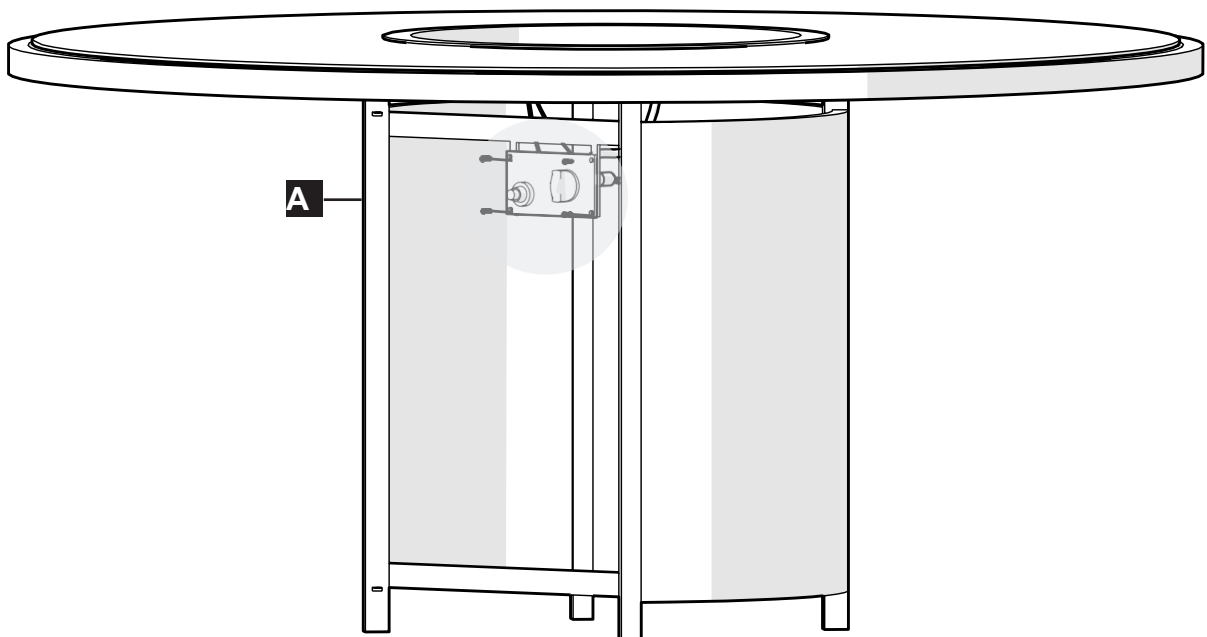
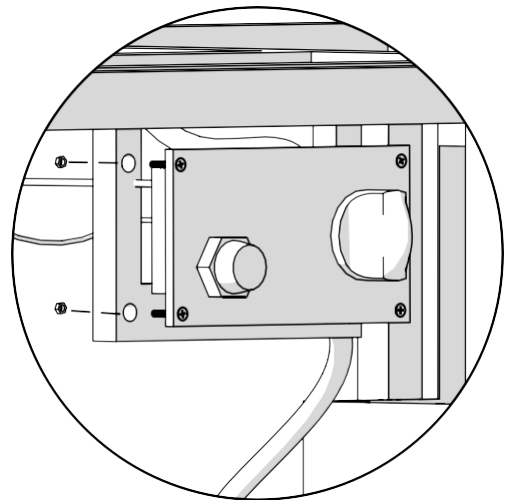
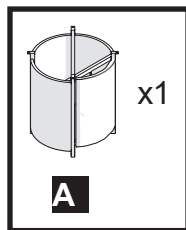
Senk gasspeissystemet inn i midten av bordet, plasser regulatoren, slangen og kontrollpanelet gjennom bordhullet før du senker systemet på plass.



MONTERING AV PEISSYSTEM

STEG 3

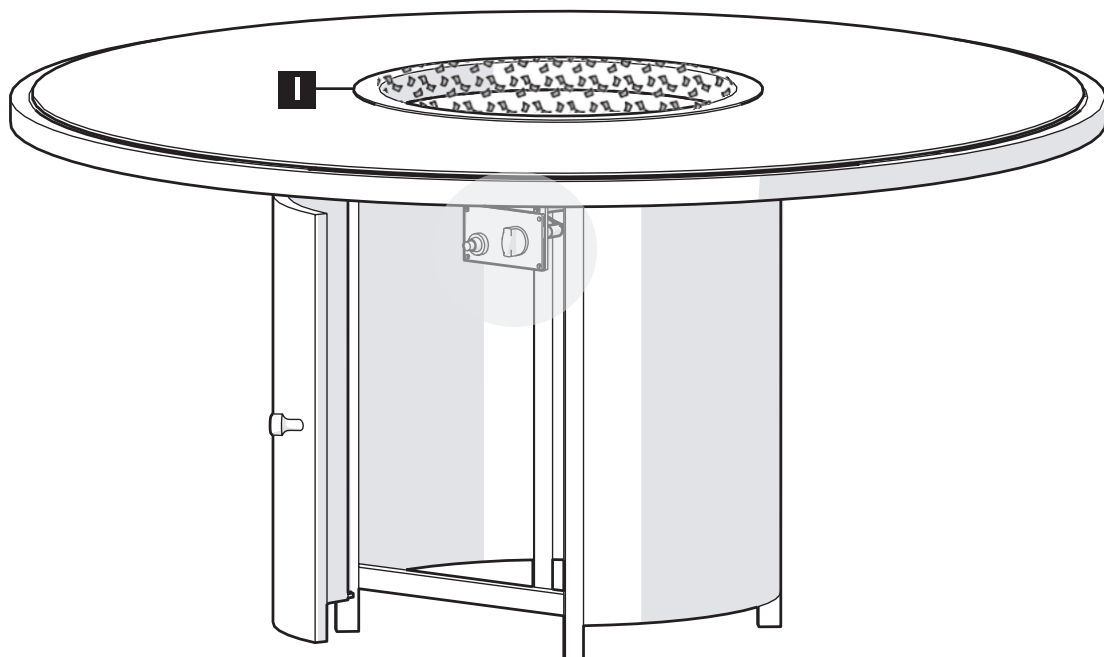
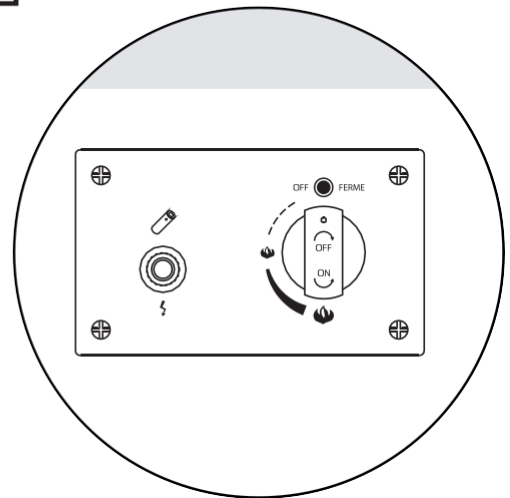
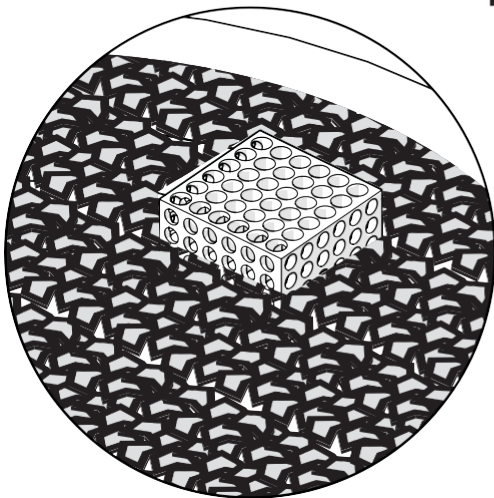
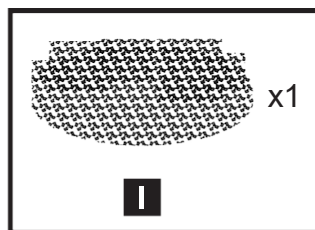
Fest peisens kontrollpanel til bordplaten. Stram kontrollpanelet på rammen ved å bruke mutrene som ble fjernet tidligere.



MONTERING AV PEISSYSTEM

STEG 4

Fyll peissystemet forsiktig med brannglasset, og sørg for at pilotdekselet ikke er blokkert. Pass på at gassrørene under bordet ikke er bøyd og at alle ledninger er tilkoblet.

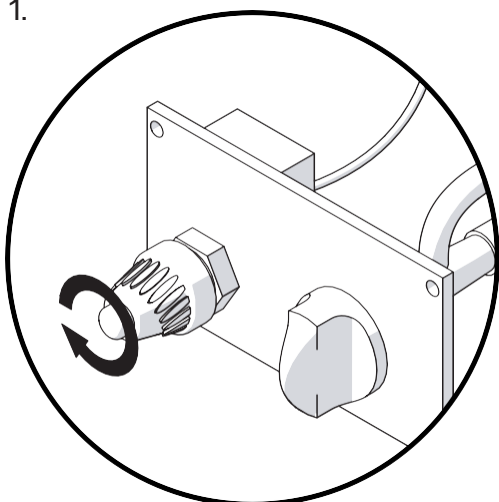


MONTERING AV PEISSYSTEM

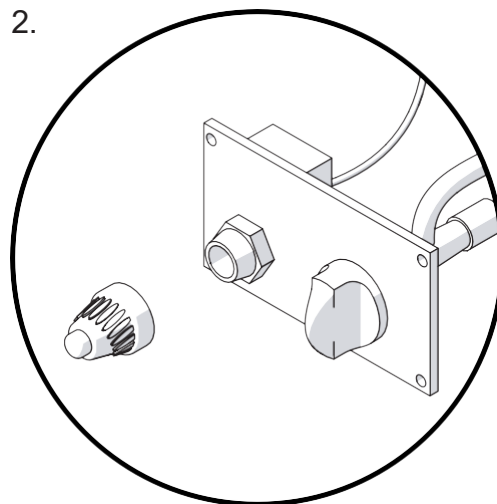
STEG 5

Fjern batteridekselet. Sett inn 1 x AAA-batteri i tenningen og sørg for at den negative siden settes inn først.

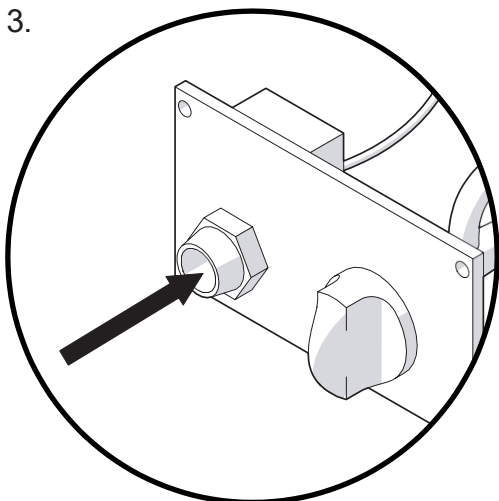
1.



2.

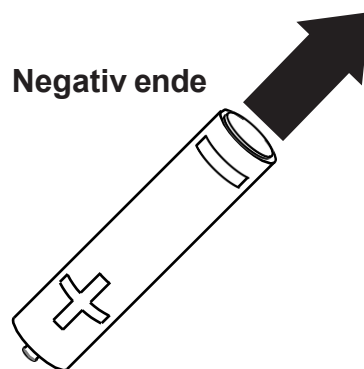


3.



Negativ ende

Positiv ende



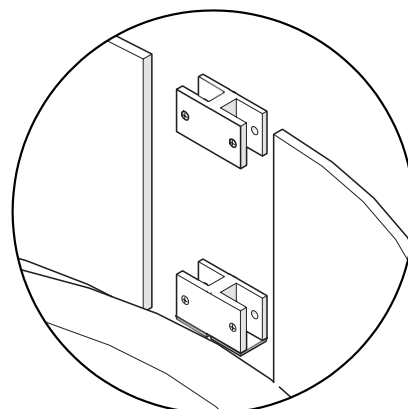
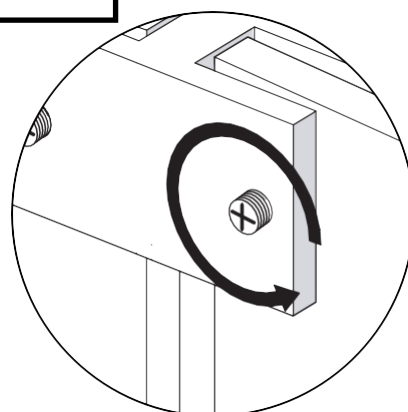
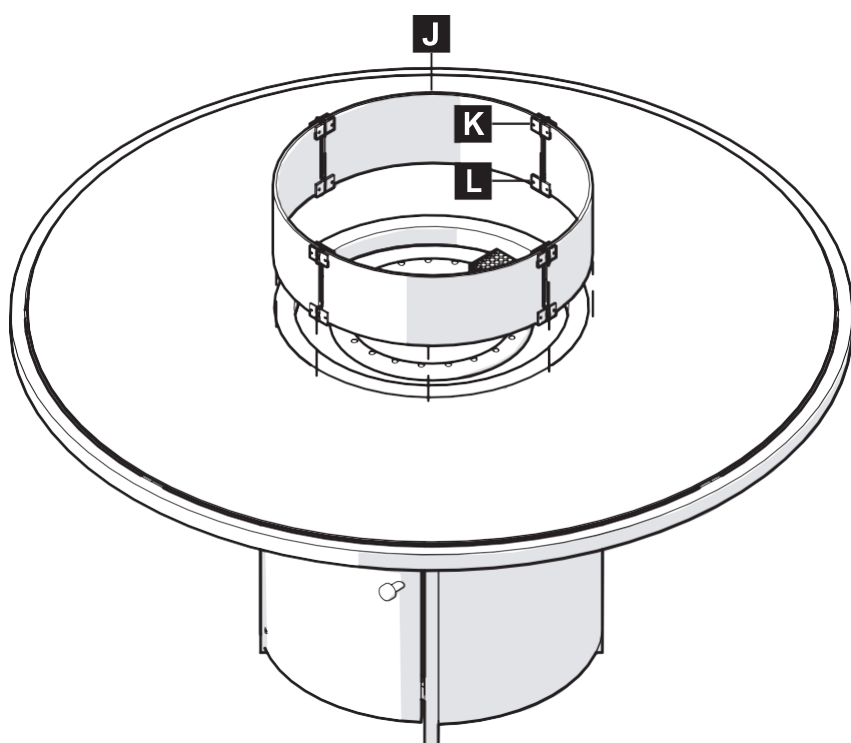
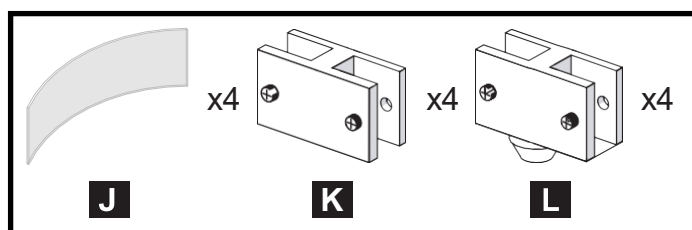
FULLFØRT!

Montering av bordet er nå fullført!

MONTERING AV VINDSKJERM

STEG 1

Løsne alle skruene i tilkoblingene med en stjerneskrutrekker (følger ikke med). Fest forsiktig hvert vindbeskyttelsespanel, en om gangen, ved hjelp av øvre og nedre tilkoblinger til en sirkulær vindbeskyttelse dannes. **Ikke stram noen skruer før vindbeskyttelsen er formet.**



SIKKERHETSÅD!

Vi anbefaler å stramme skruene etter bruk



FULLFØRT!

Montering av bordet er nå fullført!

LEKKASJETEST FOR GASSILDYSTEM

BRUK ALDRI EN ÅPEN FLAMME TIL Å TESTE FOR LEKKASJER.

EN GASSLEKKASJE TEST MÅ UTFØRES FØR FØRSTE BRUK AV GASSILDSYSTEMET.

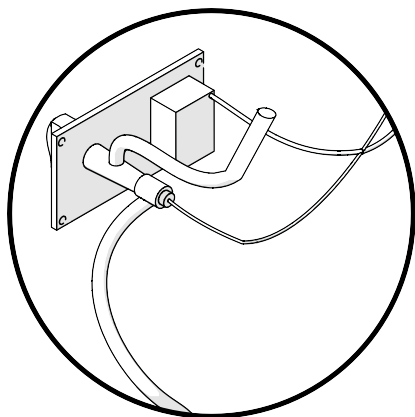
(Gjennomfør testen i et godt ventilert område)

1. Sjekk at alle kontrollknapper for apparatet er i av-posisjon.
2. Åpne gasskontrollventilen på gassflasken.
3. Kontroller for lekkasjer ved å påføre såpeløsning på alle gasssystemets ledd, inkludert alle ventilkoblinger, slangekoblinger og regulator-koblinger. Hvis det dannes bobler over noen av leddene, er det en lekkasje. Slå av gassforsyningen og stram til det lekkende leddet.
4. Gjenta testen.

Hvis det dannes bobler igjen, **STOPP** forsøket og kontakt din lokale forhandler for assistanse.

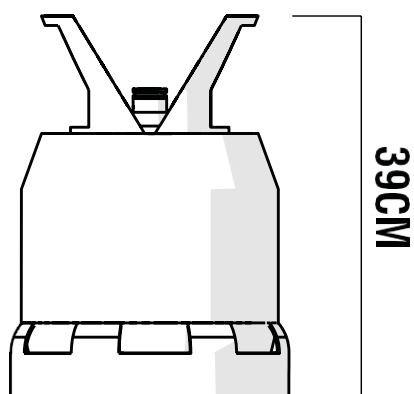
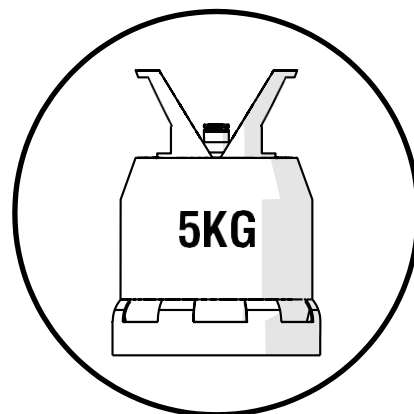
TEST FOR LEKKASJE ÅRLIG OG NÅR GASSFLASKEN FJERNES ELLER BYTTES UT.

FØR DU TENNER PEISEN



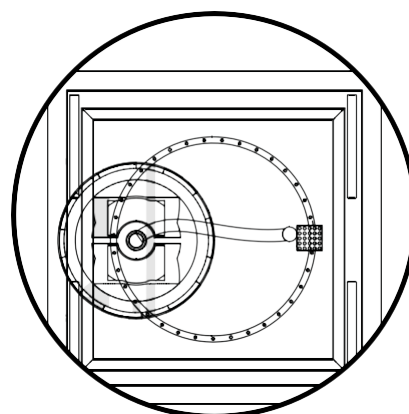
- Kontroller at alle fester på gasspeissystemet er godt tiltrukket før første gangs bruk.

- Sørg for at det brukes en 5 kg terrassegassflaske med gassbrannsystemet.

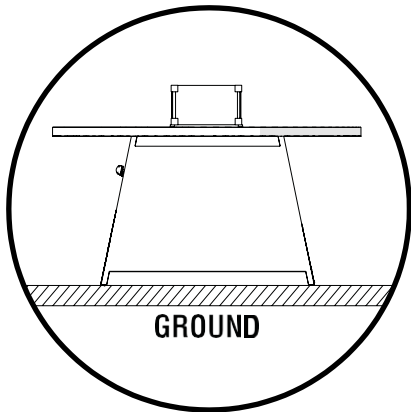


- Sørg for at gassflaske målene ikke er mer enn 39 cm høy.

- Pass på at gassflasken ikke er plassert direkte under peissystemet.

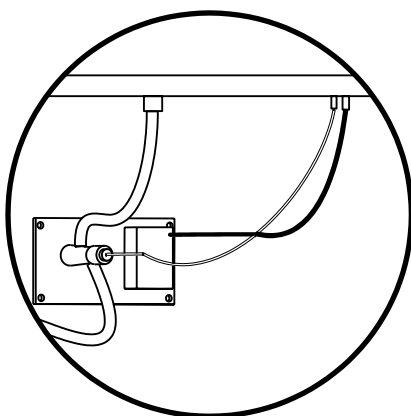
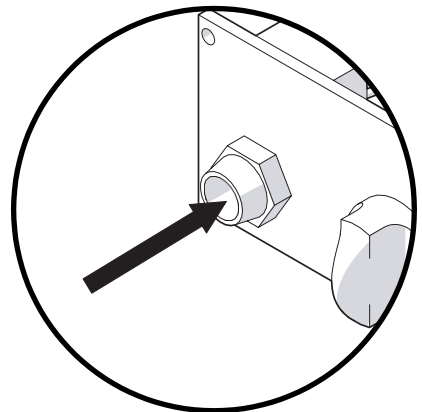


FØR DU TENNER PEISEN



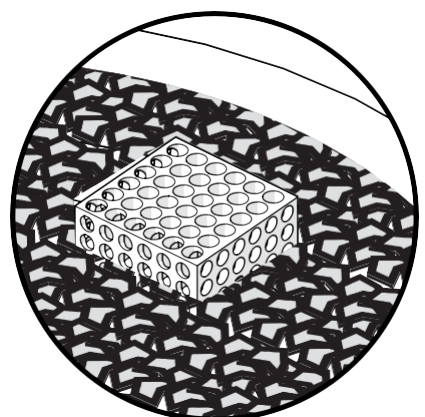
- Kontroller at bordet er plassert på flatt, solid underlag.

- 1 x AAA-batteri må settes inn i tenningen, posisjon innenfor kontrollpanelet.

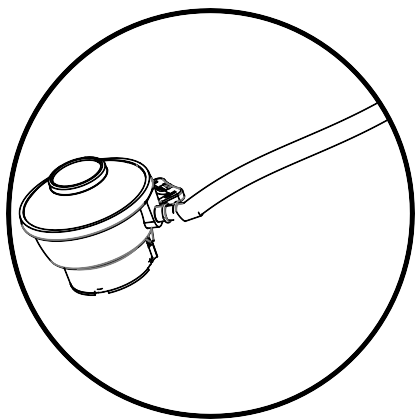


- Sørg for den svarte metalltråden fra systemet er koblet til tenneren.

- Sørg for at pilotdekselet er for knust glass.

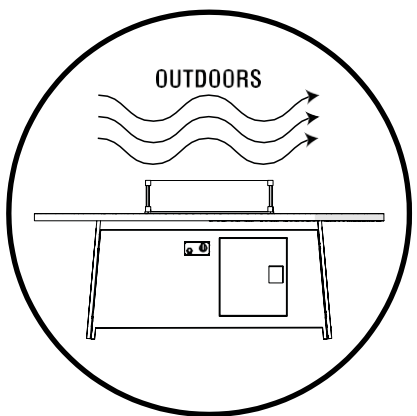
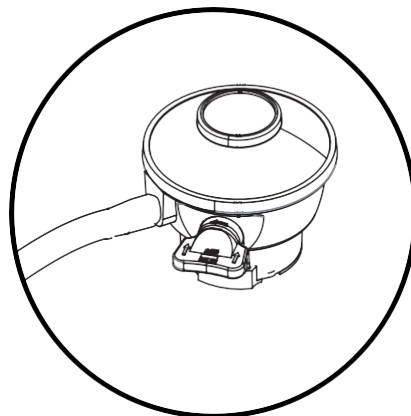


FØR DU TENNER PEISEN



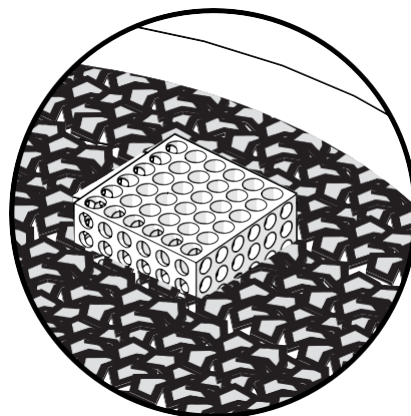
- Sørg for at ingen gassrør er bøyd eller kinket.

- Sørg for at regulatoren vender ned når gassflasken er koblet til



- Sørg for at bordet brukes utendørs i et godt ventilert område.

- Sørg for at døren forblir lukket under bruk for å hindre at noe kommer inn.



PLEIE OG VEDLIKEHOLD

Vårt utvalg av aluminiums møbler er designet for kontinuerlig utendørsbruk. Aluminiums rammen sørger for at du kan la den stå ute hele året.

ALUMINIUM VEDLIKEHOLD

Aluminium rammeverket krever utrolig lite vedlikehold og er motstandsdyktig mot UV-stråler, saltvann, frost og snø og krever kun grunnleggende pleie for å holde det rent.

For å rengjøre, bruk bare varmt såpevann og en fuktig klut for å tørke av. Denne rammen kan stå ute hele året.

