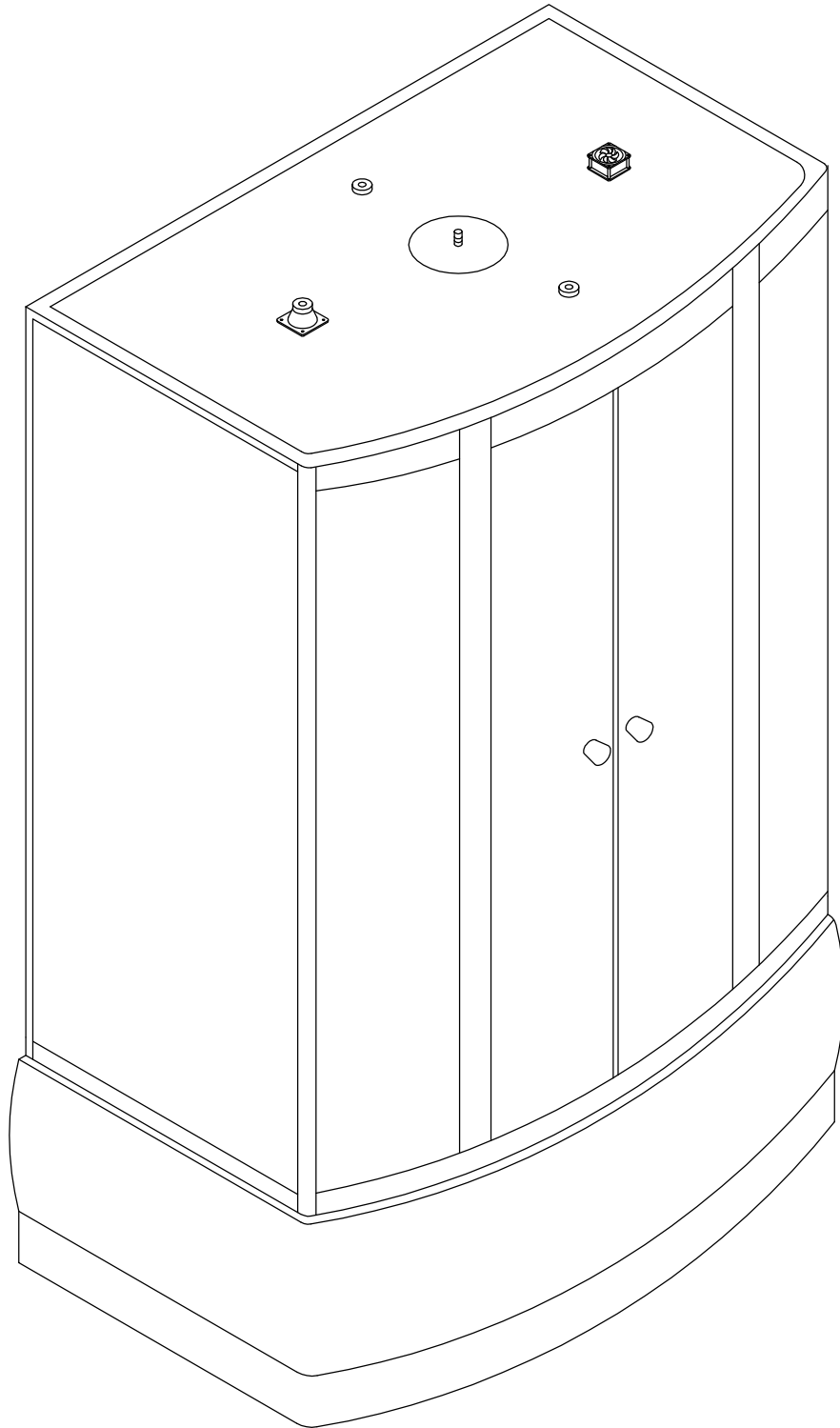
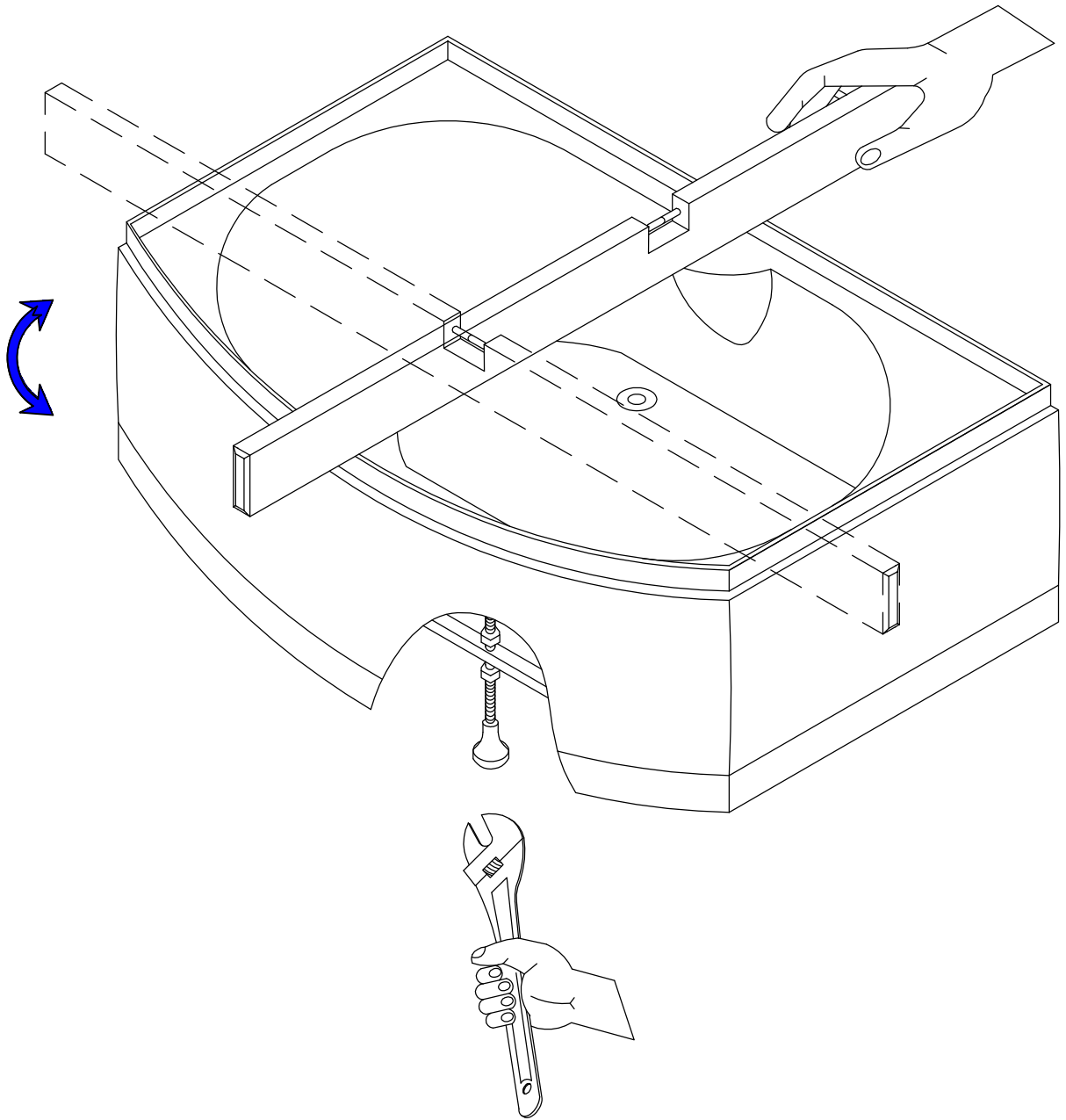
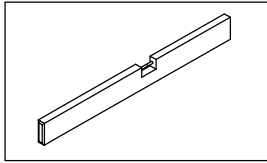
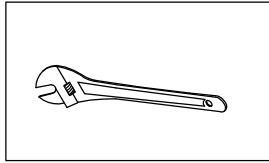
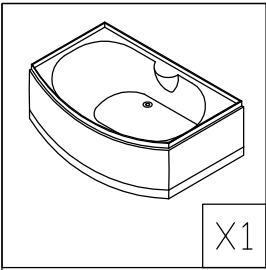
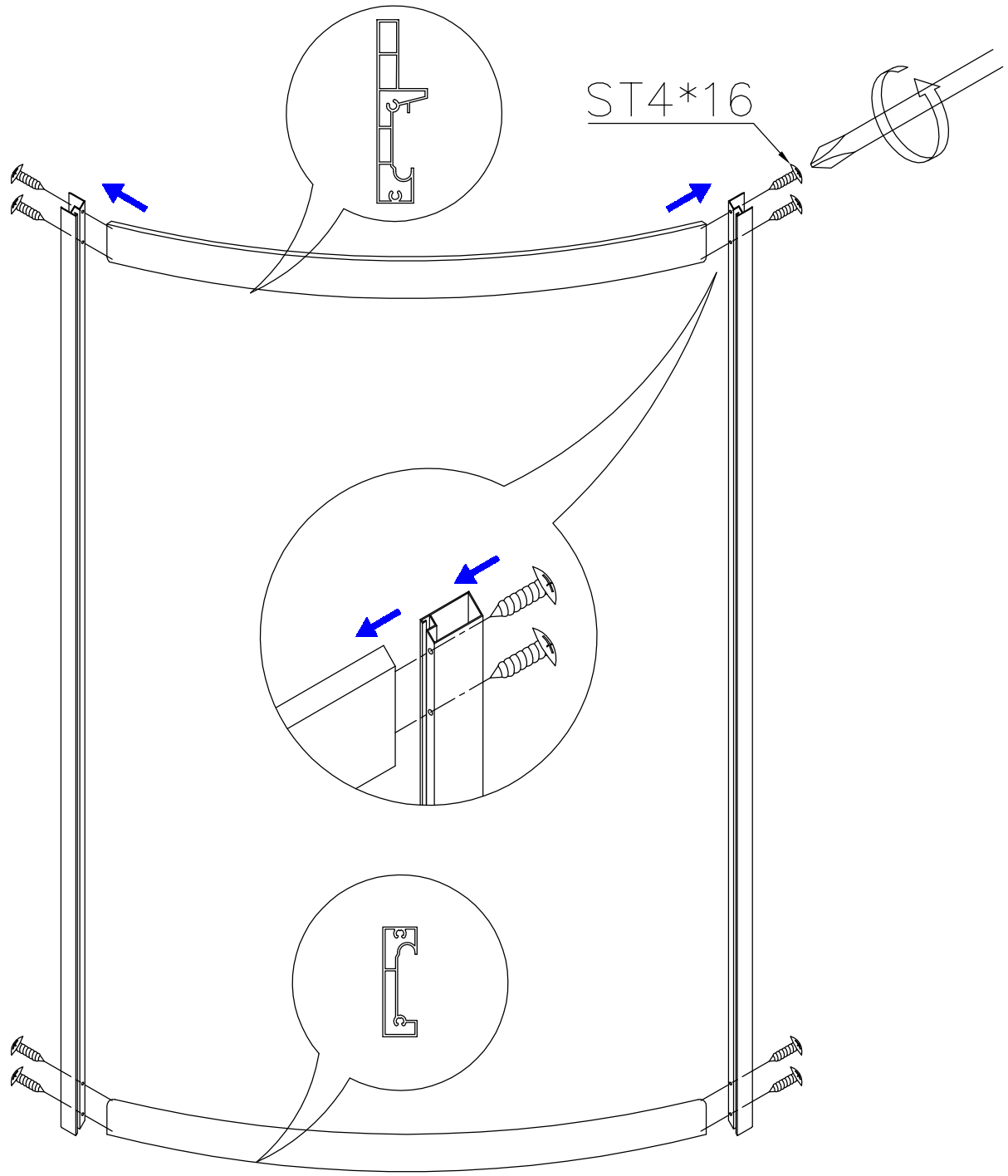
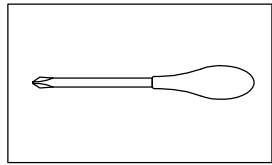
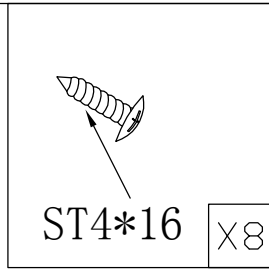
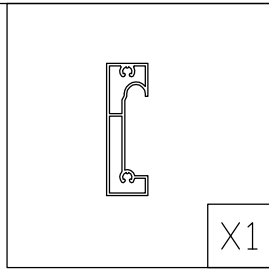
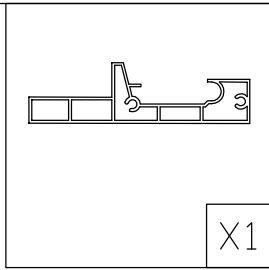
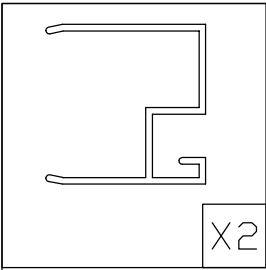


9007

1700\*900\*2250mm

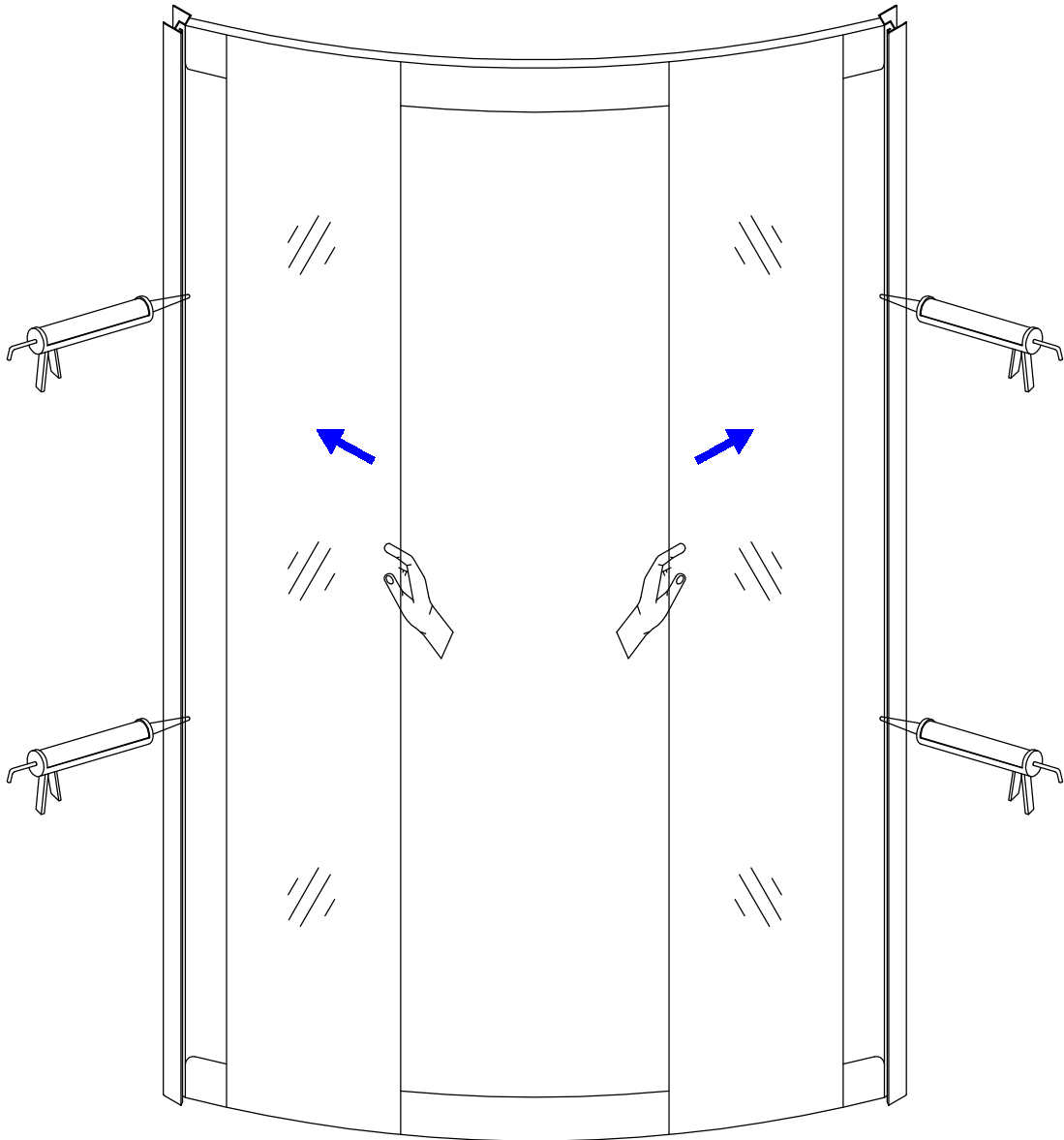
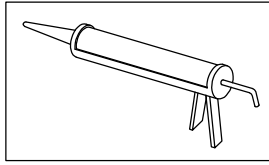


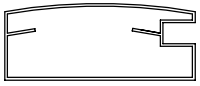




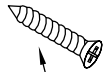


X2



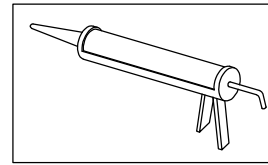
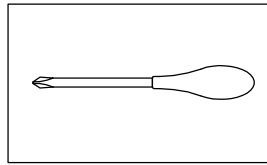


X2

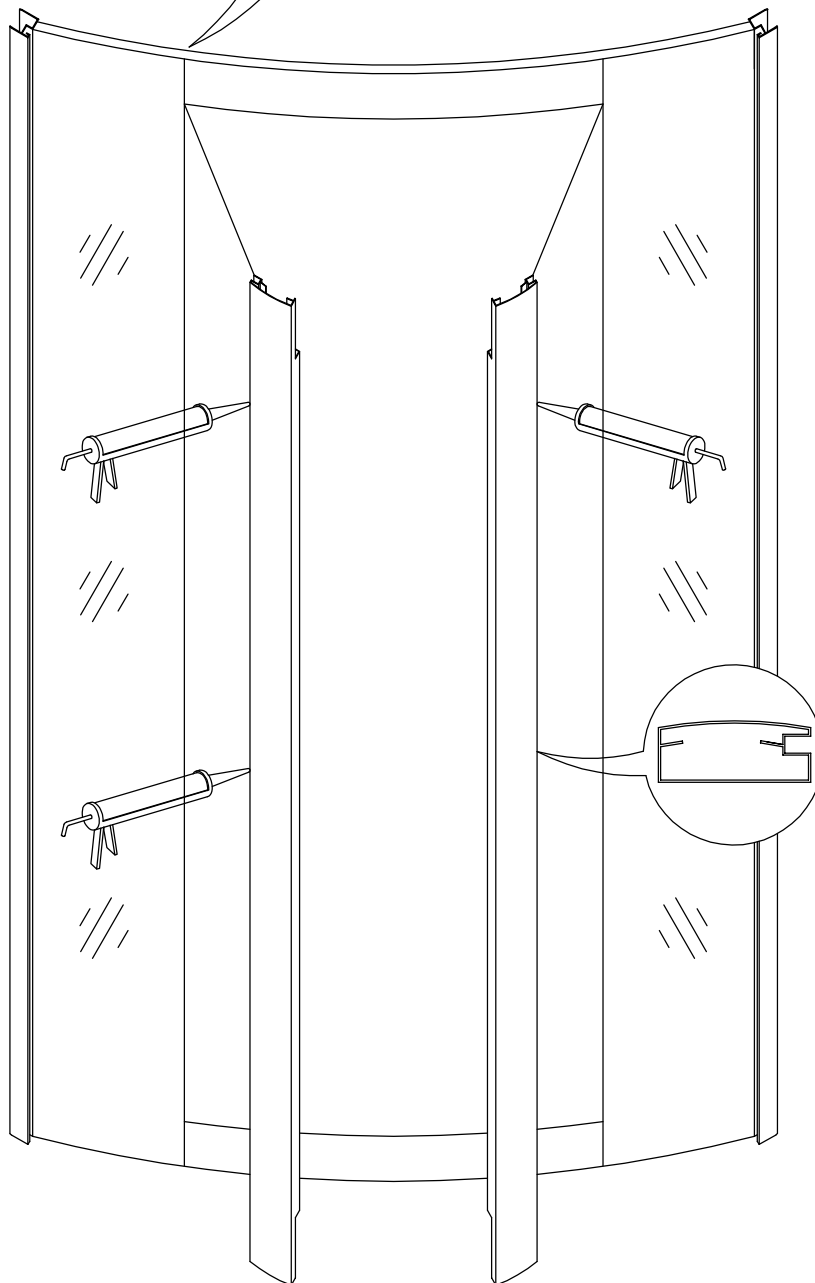
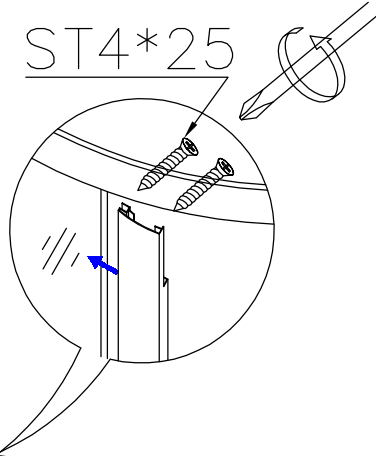


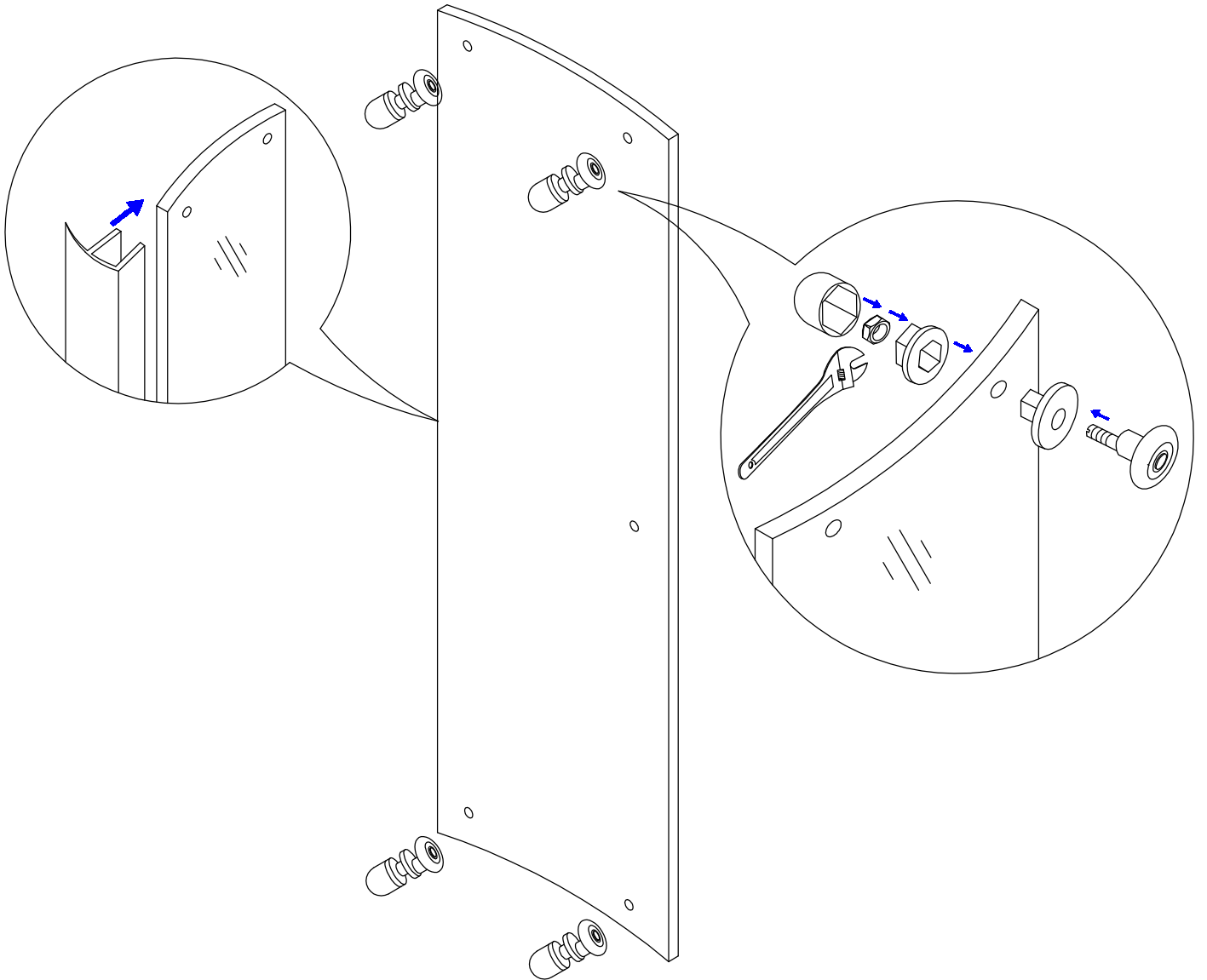
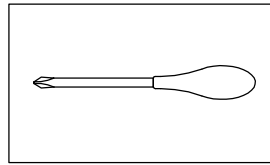
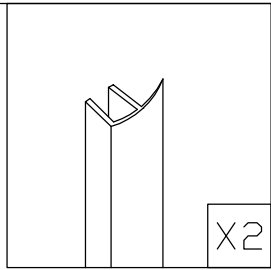
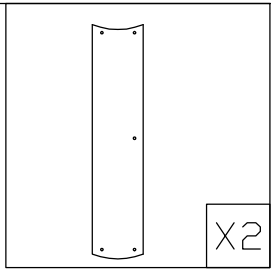
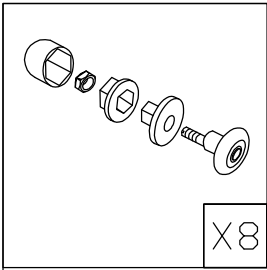
ST4\*25

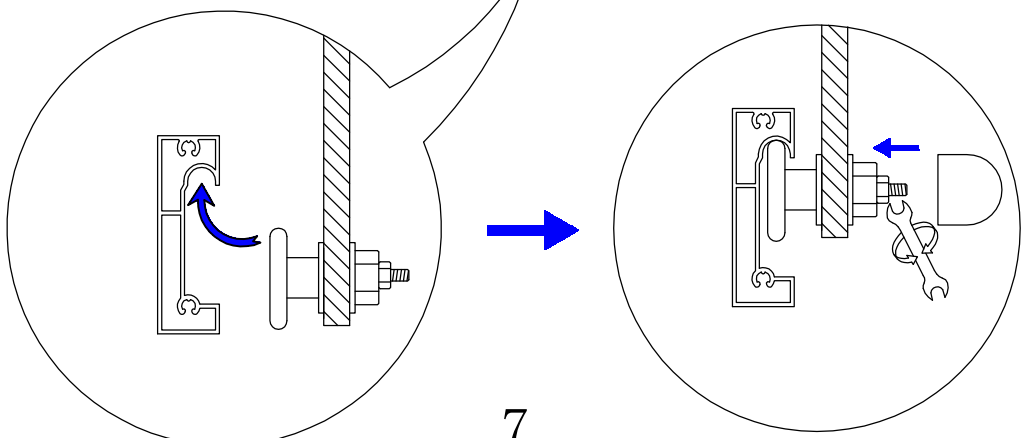
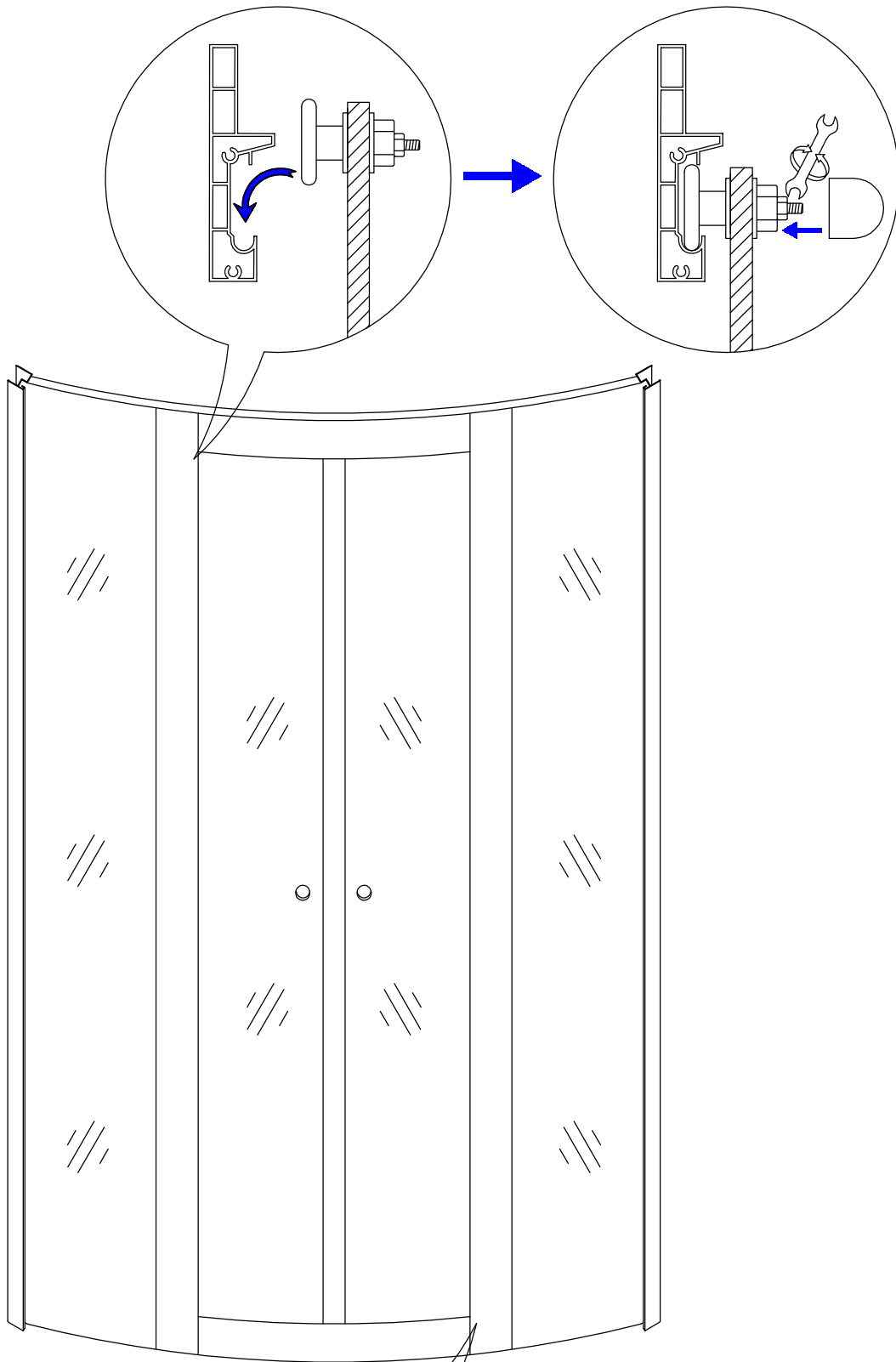
X8

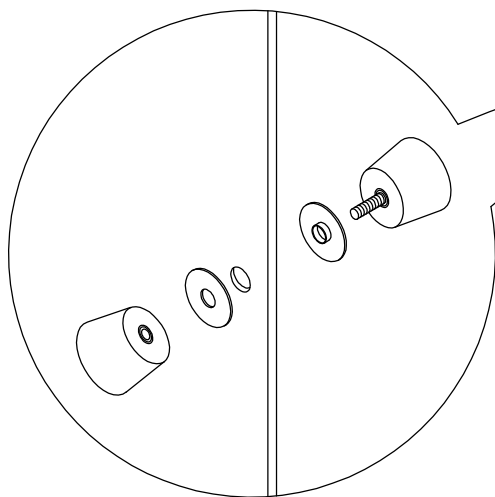
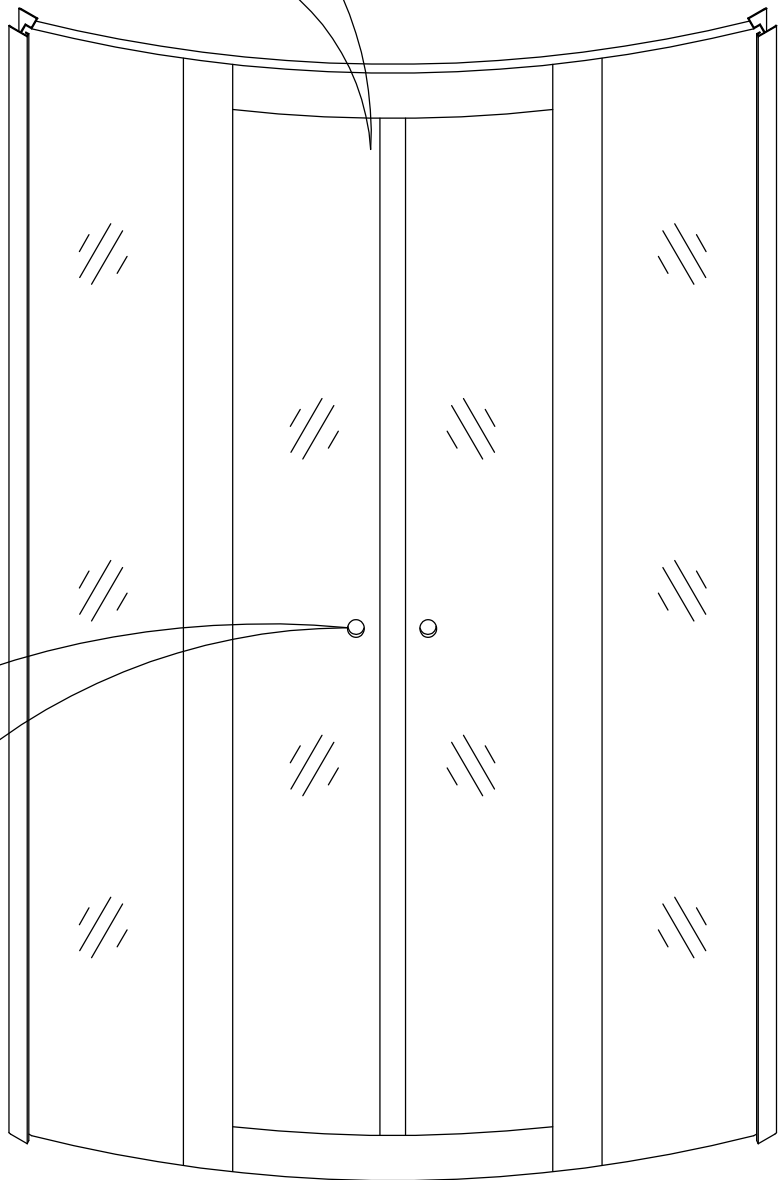
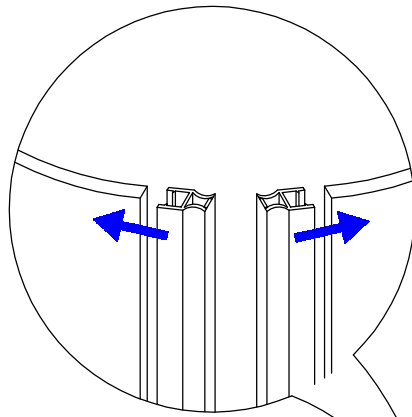
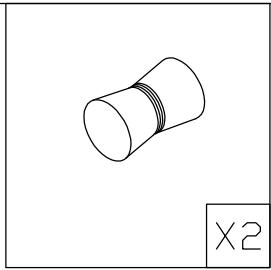
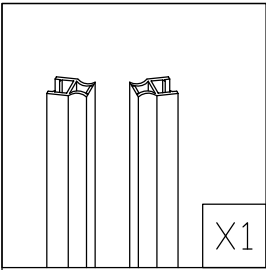


ST4\*25

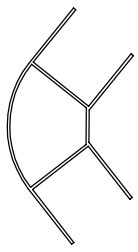










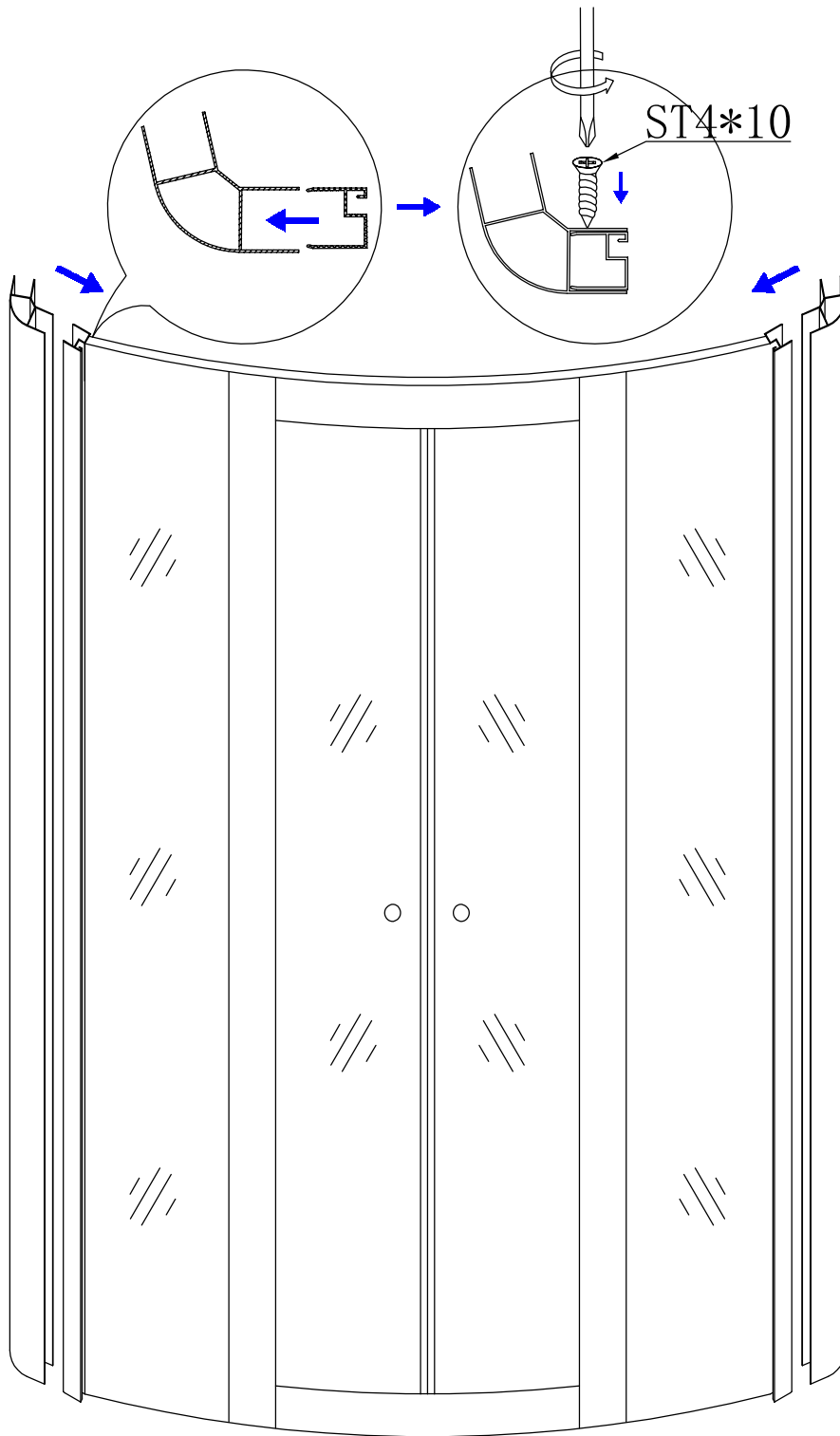
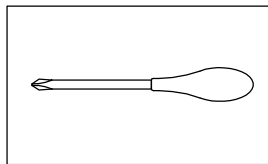


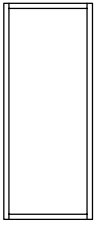
X2



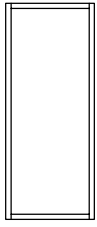
ST4\*10

X6





X1

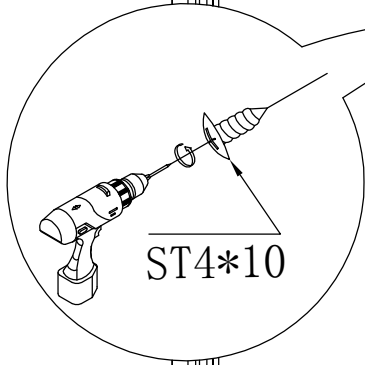


X1

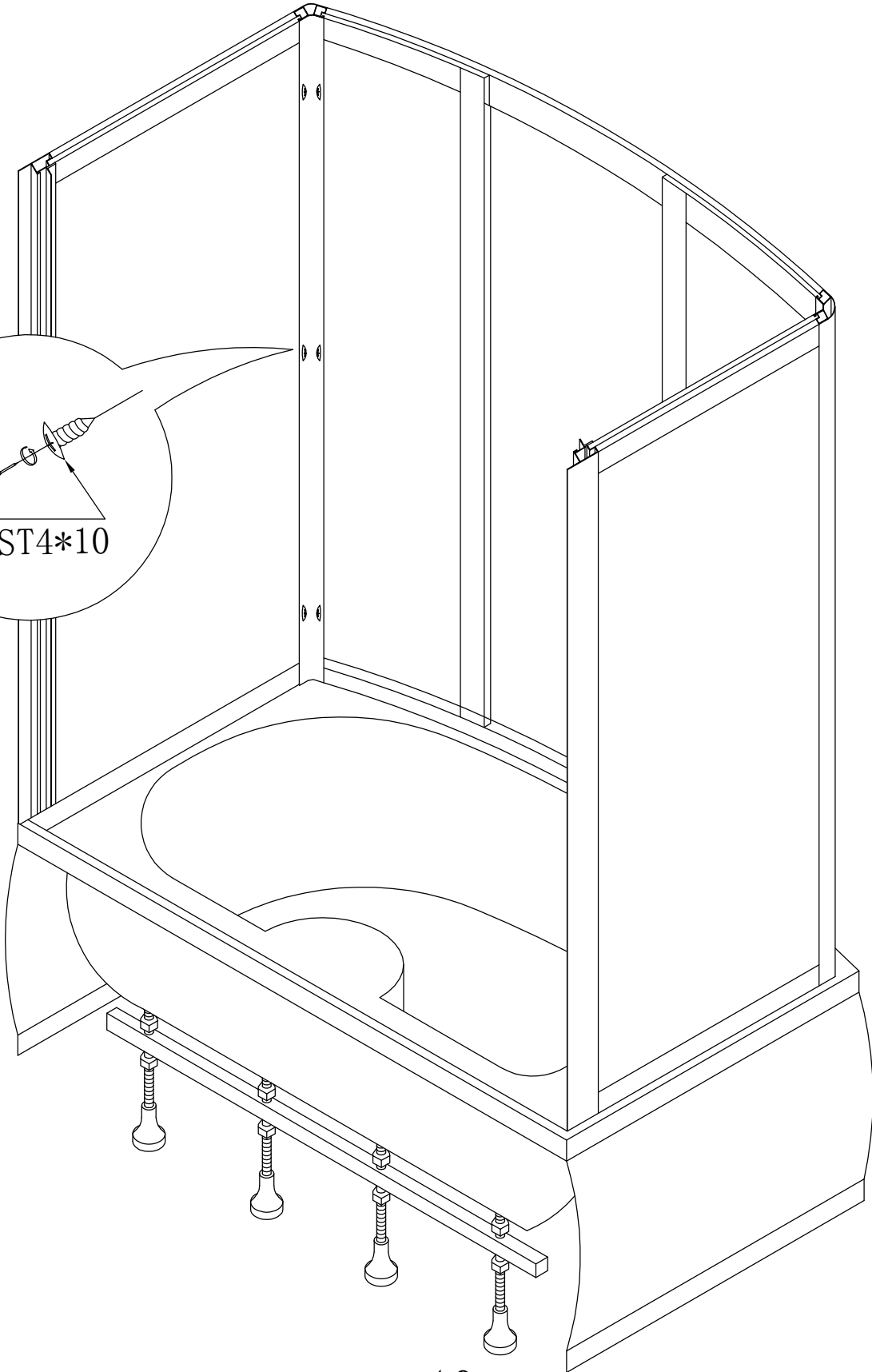


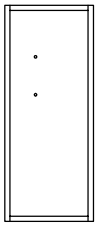
ST4\*10

X6

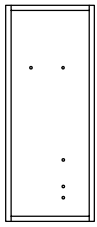


ST4\*10





X1



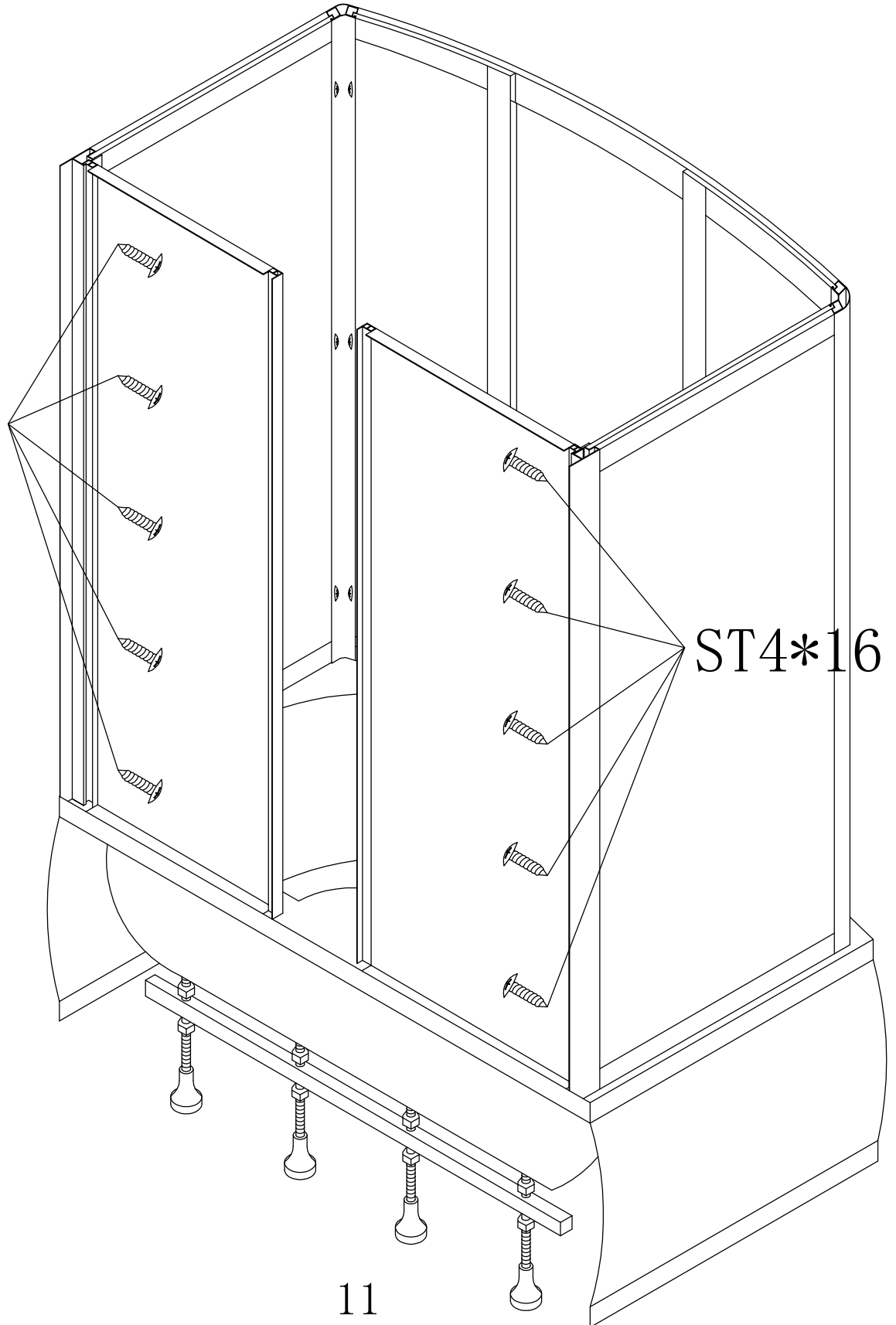
X1



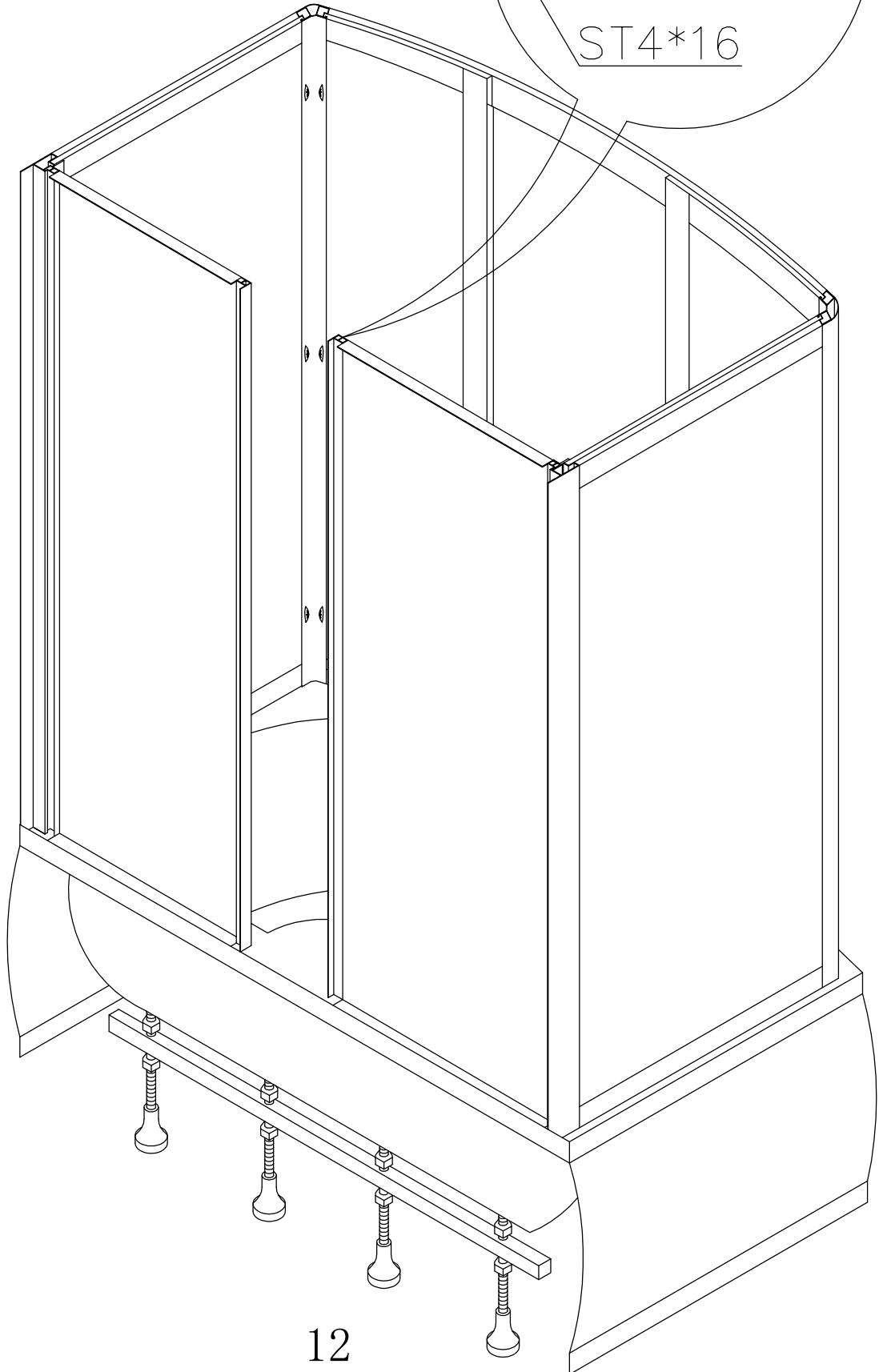
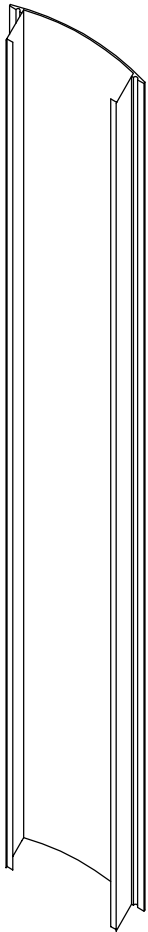
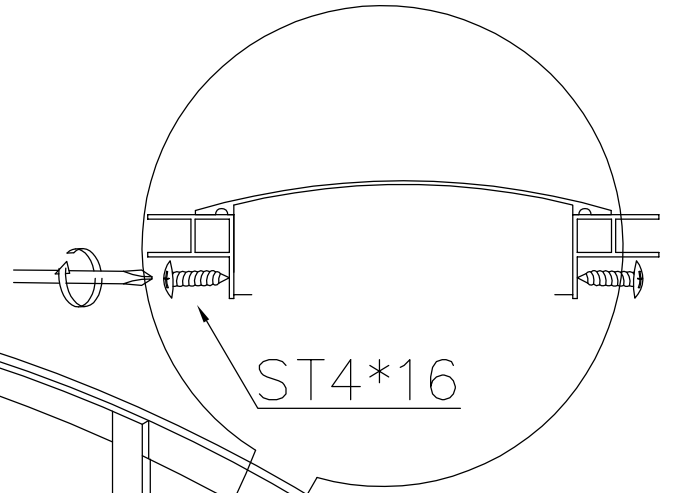
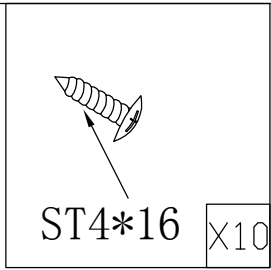
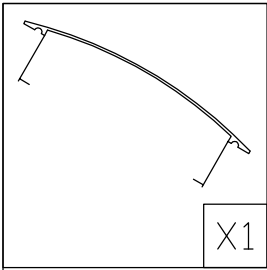
ST4\*16

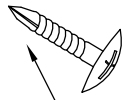
X10

ST4\*16



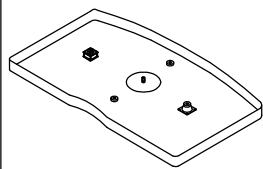
ST4\*16





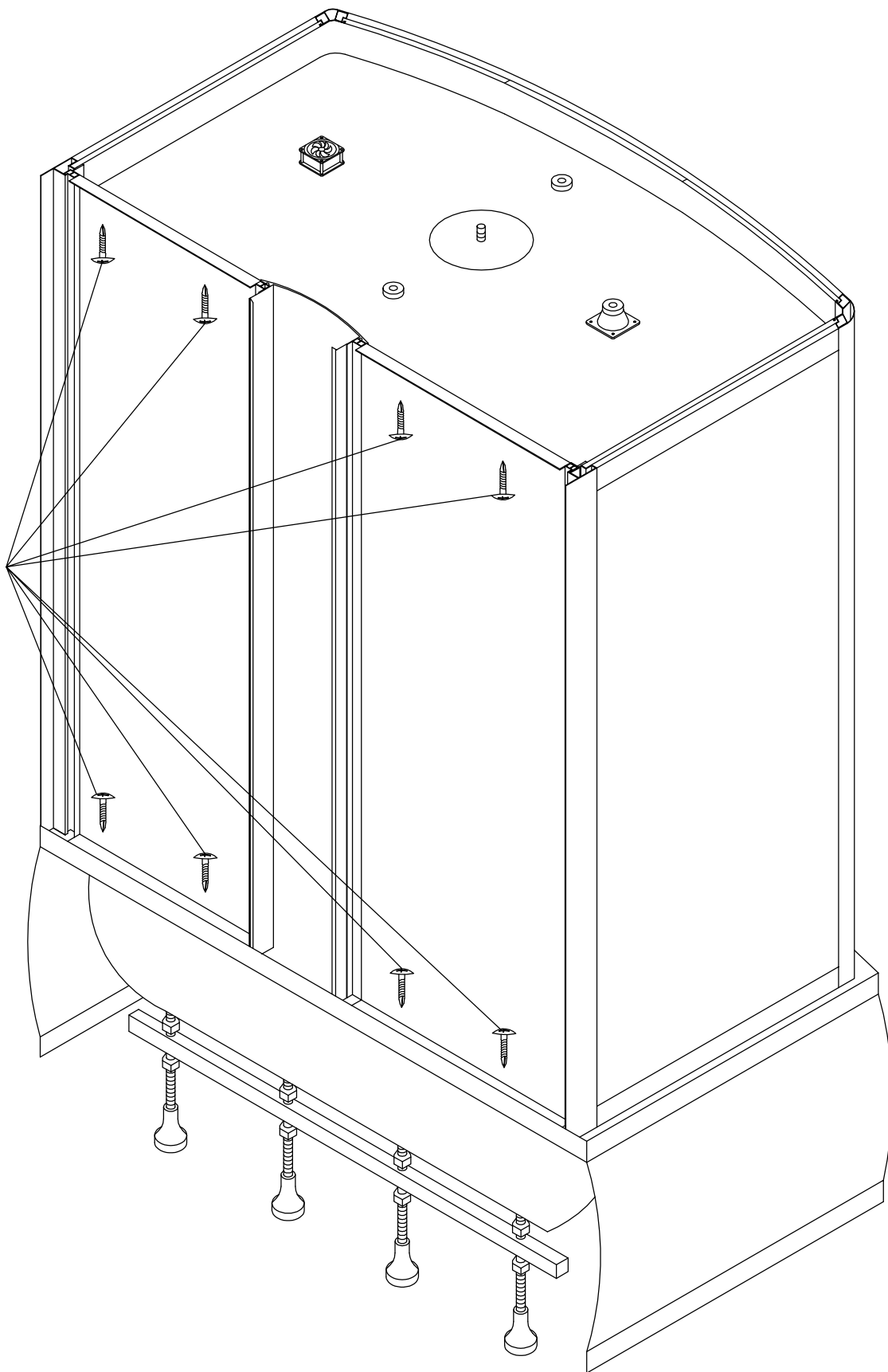
ST4\*20

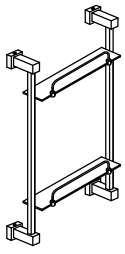
X8



X1

ST4\*20





X1

